

Wechselschnitt – Mähsystem
Cutting system

**Claas – Kurbel
Ölbadantrieb
(Serie 8)**

6,00 m – 7,50 m

Ident-Nr. Part-#	Bezeichnung	Description	Schnittbreite Cuttingwidth
10455	Mähsystem kpl.	Cutting System cpl.	6,00 m
10458	Mähsystem kpl.	Cutting System cpl.	6,60 m
13541	Mähsystem kpl.	Cutting System cpl.	7,50 m

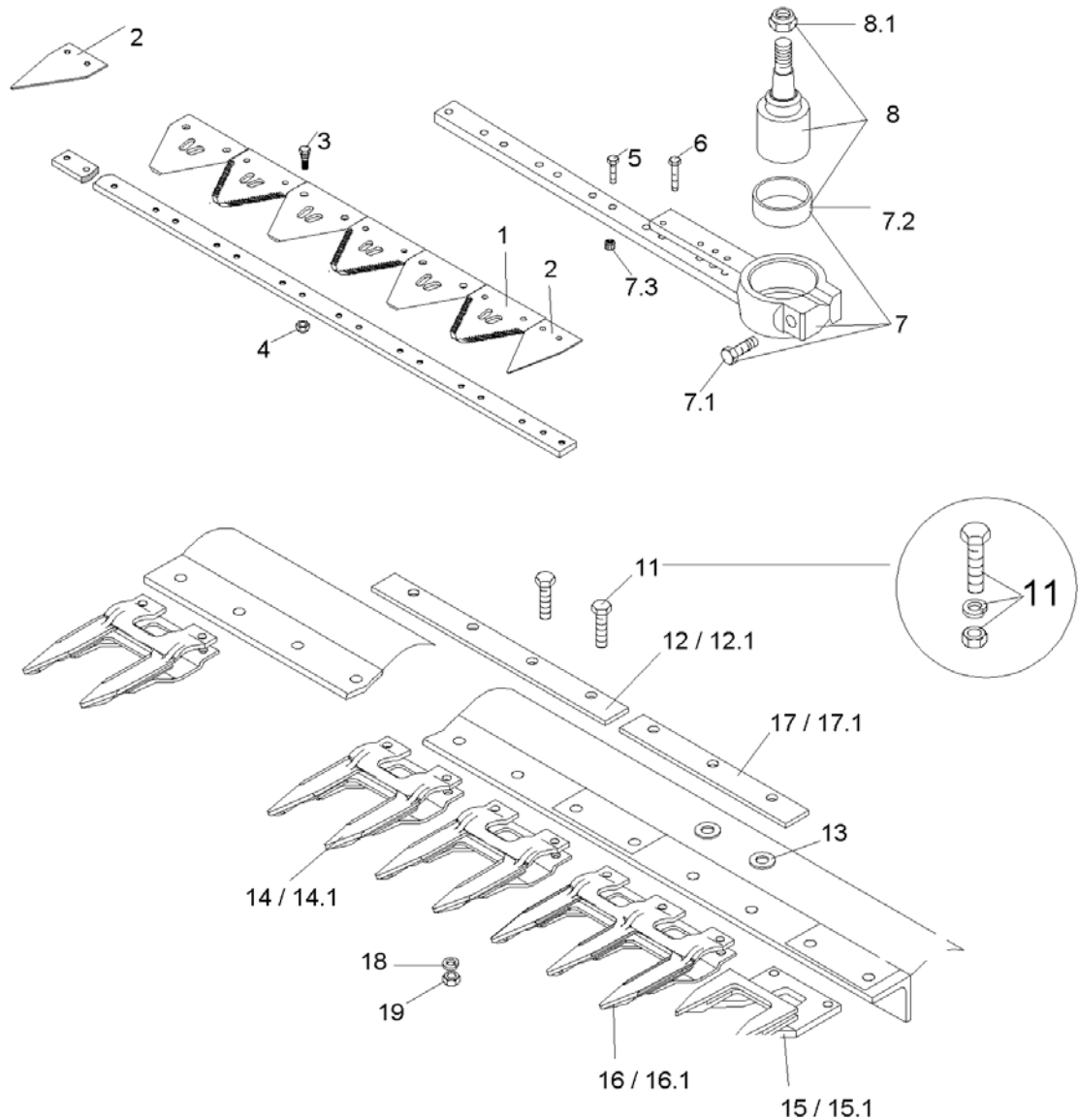
Technische Änderungen vorbehalten / Subject to technical alterations.

Diese Ersatzteilliste ist gültig ab: Nov. 2002
This spare part list is valid from: Nov. 2002

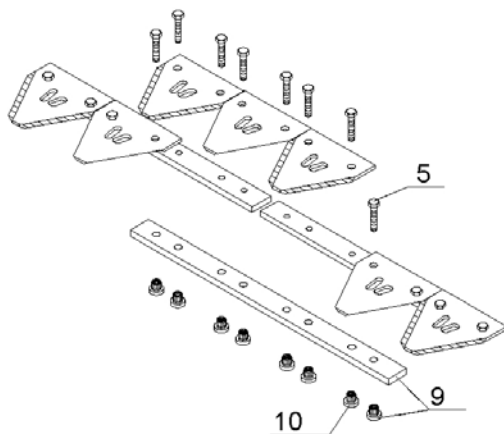
Gebr. Schumacher GmbH • D - 57612 Eichelhardt

Telefon: +0049 (0) 26 81 - 80 09 - 0 • Telefax: +0049 (0) 26 81 - 80 09 - 90
Email: info@gebr-schumacher.de • Internet: www.gebr-schumacher.de

Claas-Kurbel Ölbad (Serie 8) 6,00 m – 7,50 m



Verschraubung der Messerverbindung:



Befestigungselement KM-3 für Ährenheber

Clamping holders KM-3 for croplifters

Der Einbau:

Das Befestigungselement **KM-3** sollte an **jeder 4. Mähfingerspitze** montiert werden.
Man beginnt mit der Montage am **2. Mähfinger** des Mähsystems (**von Rechts**) und arbeitet sich fortlaufend bis zum Mähmesserantrieb vor.
Am Führungsfinger wird kein KM-3 montiert !

Mounting:

The clamping holder KM-3 should be assembled on every fourth guard top.
We propose to start mounting on the fourth guard top (from the right side) and continue until the knife drive.
Please observe that the clamping holder KM-3 should not be mounted on the first guard!

Gebr. Schumacher GmbH • D - 57612 Eichelhardt

Telefon: +0049 (0) 26 81 - 80 09 - 0 • Telefax: +0049 (0) 26 81 - 80 09 - 90

Email: info@gebr-schumacher.de • Internet: www.gebr-schumacher.de

Pos.	Art.-Nr.	Bezeichnung	Description	6,00 m	6,60 m	7,50 m
1	10961.03	Pro-Cut Messerklinge grob (Standard)	Pro-Cut section coarse (Standard)	80	88	100
1	10966.03	Pro-Cut Messerklinge fein (auf Wunsch)	Pro-Cut section fine (on demand)	*	*	*
2	10923.03	Putzklinge Lochabstand 24,7 mm	Half section hole-distance 24,7 mm	2	2	2
3	10931	Zahnschraube M 6	Toothed screw M 6	144	152	176
4	13961	Flanschmutter M6	Flange nut M6	144	152	176
5	10067	Schraube M 6 x 18 10.9	Screw M 6 x 18 10.9	16	24	24
6	10072	Schraube M 6 x 28 10.9	Screw M 6 x 28 10.9	4	4	4
7	11126.01	Messerkopf C - K Ölbad (5/6/7.1-7.3)	Knife head Claas cpl.	1	1	1
7,1	13391	Schraube M 10 x 45	Screw M 10 x 45	1	1	1
7,2	12543	Spannhülse (Plastik)	Nylon ring	1	1	1
7,3	10941	Einpressmutter Messerkopf	Insert Nut for knife head	12	12	12
8	11300	Konusadapter kpl.	Cone adapter cpl.	1	1	1
8,1	10053	Mutter M 20 x 1,5 selbstsichernd	Nut M 20 x 1,5 selflocking	1	1	1
9	10926	Messerverbindung	Knife connector bar	2	3	3
10	10937	Einpressmutter Messerverbindung	Insert Nut for Knife conn. bar	16	24	24
11	10031	Schraube M 10 x 35 kpl.	Screw M 10 x 35 cpl.	62	68	77
12	10727.01	Führungsplatte 1' 6 mm ab '95	Spacer bar 1' 6 mm since '95	19	21	24
12,1	10725.01	Führungsplatte 1' 4 mm bis '95	Spacer bar 1' 4 mm up to '95	19	21	24
13	13452	U-Scheibe 13 x 1,5	Plain washer 13 x 1,5	40	44	50
14	10619.01	Doppelfinger 14 mm	Guard 14 mm	38	42	48
14,1	10616.01	Doppelfinger 12 mm	Guard 12 mm	38	42	48
15	10702.01	Führungs-Doppelfinger 14 mm v/o	First guard 14 mm v/o since '95	1	1	1
15,1	10701.01	Führungs-Doppelfinger 12 mm v/o	First guard 12 mm v/o upt to '95	1	1	1
16	10719.01	Dreifachfinger 14 mm	Tripple guard 14 mm since '95	1	1	1
16,1	10717.01	Dreifachfinger 12 mm	Tripple guard 12 mm up to '95	1	1	1
17	10731.01	Führungsplatte 4 mm, 3-loch bis '96	Spacer bar 4 mm, 3-hole up to '96	1	1	1
17	10733.01	Führungsplatte 6 mm, 3-loch ab '96	Spacer bar 6 mm, 3-hole since '96	1	1	1
18	13020	Federring 10 mm	Spring washer 10 mm	*	*	*
19	10047	Mutter M 10	Nut M 10	*	*	*

**CLAAS Ölbad (ab Schnittbreite 6,00m)****D**Seite 4 von 4
(Nov. 2002)

Pos.	Art.-Nr.	Bezeichnung	Description	6,00 m	6,60 m	7,50 m	
x	10989.02	Reparatursatz	Repair set	1	1	1	
xx	10248	Befestigungselement KM-3	Clamping holder KM-3	19	21	24	
xxx	x	Messer Claas-Kurbel Ölbad kpl.	Knife Claas kpl.	11616	11619	11621	
xxxx	x	Messerrücken Claas Kurbel Ölbad	Knife back Claas	11969	11970	11971	