

Wechselschnitt – Mähsystem
Cutting system

**Claas – Kurbel
Schwingenantrieb
(Serie 6 System bis 1995)**

3,00 m – 5,10 m

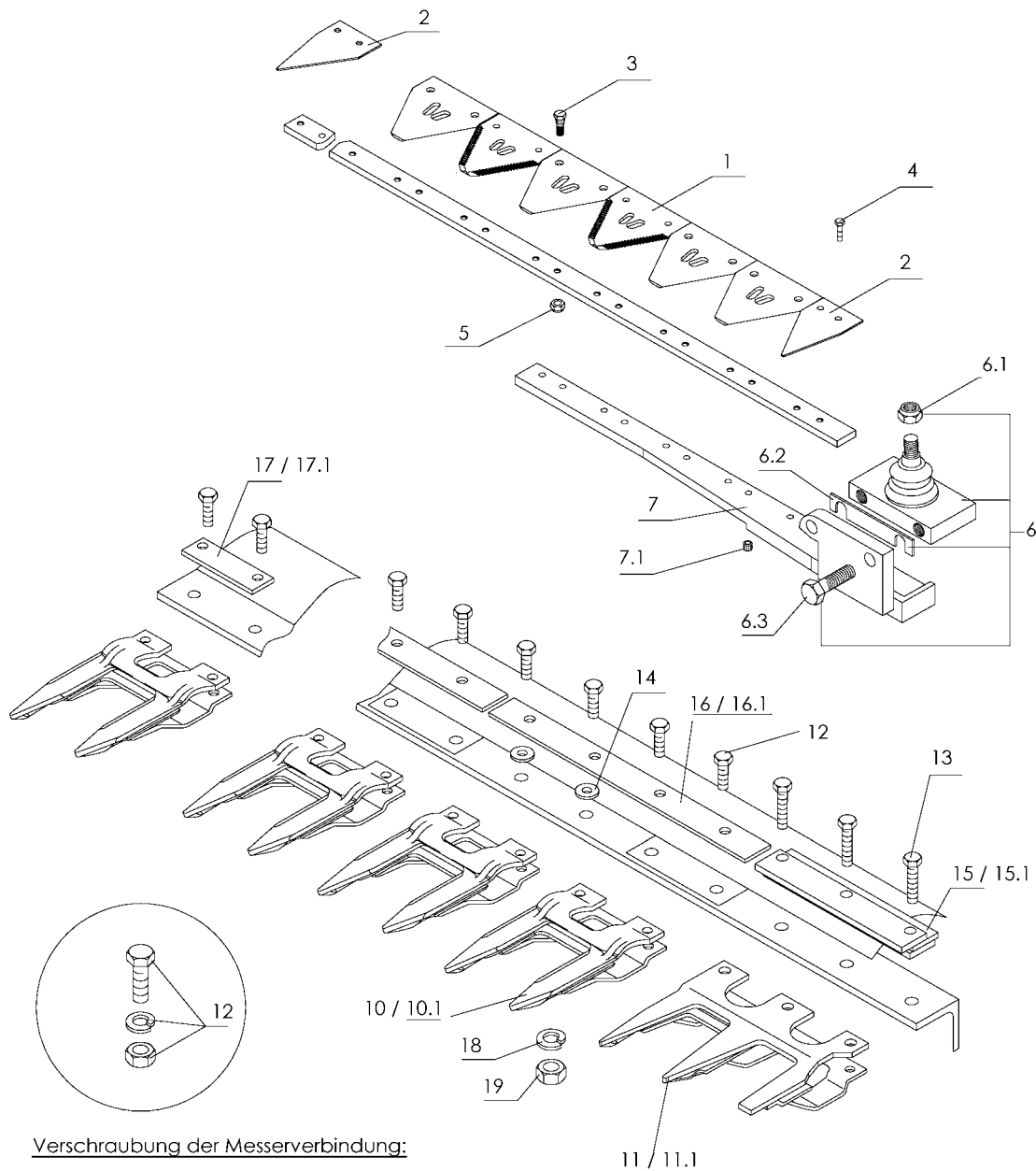
Technische Änderungen vorbehalten / Subject to technical alterations.

Diese Ersatzteilliste ist gültig ab: Nov. 2002
This spare part list is valid from: Nov. 2002

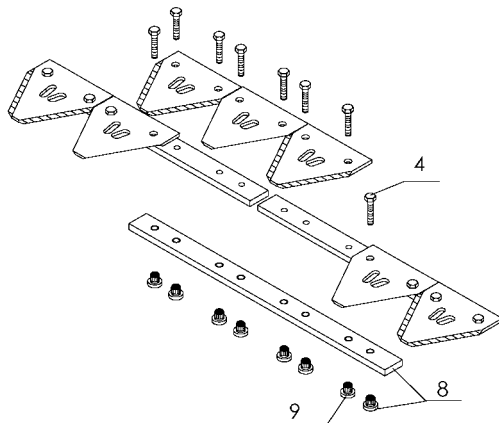
Gebr. Schumacher GmbH • D - 57612 Eichelhardt

Telefon: +0049 (0) 26 81 - 80 09 - 0 • Telefax: +0049 (0) 26 81 - 80 09 - 90
Email: info@gebr-schumacher.de • Internet: www.gebr-schumacher.de

Claas-Kurbel Schwinge (Serie 6) 3,00 m – 5,10 m



Verschraubung der Messerverbindung:



Bitte beachten Sie:

Ab **02/95** bekommt die Claas-Maschine nicht wie bisher

12mm Mähfinger und 4mm Führungsplatten,
sondern:

14mm Mähfinger und 6mm Führungsplatten!

Sie können die Mähfinger an der Lackierung unterscheiden.

12mm Mähfinger = Anthrazit
14mm Mähfinger = Oxid-Rot

Gebr. Schumacher GmbH • D - 57612 Eichelhardt

Telefon: +0049 (0) 26 81 - 80 09 - 0 • Telefax: +0049 (0) 26 81 - 80 09 - 90

Email: info@gebr-schumacher.de • Internet: www.gebr-schumacher.de

Pos.	Art.-Nr.	Bezeichnung	Description	3,00 m	3,30 m	3,60 m	3,90 m	4,50 m	5,10 m
1	10961.03	Pro-Cut Messerklinge grob (Standard)	Pro-Cut section coarse (Standard)	40	44	48	52	60	68
1	10966.03	Pro-Cut Messerklinge fein (auf Wunsch)	Pro-Cut section fine (on demand)	*	*	*	*	*	*
2	10923.03	Putzklinge Lochabstand 24,7 mm	Half section hole-distance 24,7 mm	2	2	2	2	2	2
3	10931	Zahnschraube M 6	Toothed screw M 6	65	73	81	81	97	113
4	10026	Schraube M 6 x 18 10.9	Screw M 6 x 18 10.9	20	20	20	28	28	28
5	13961	Flanschmutter M6	Flange nut M6	65	73	81	81	97	113
6	11127	Kugelgelenk kpl.	Socket joint cpl.	1	1	1	1	1	1
6,1	10049	Mutter M 14 x 1,5 selbstsichernd	Nut M 14 x 1,5 self-locking	1	1	1	1	1	1
6,2	11113	Distanzplättchen	Distance plate	5	5	5	5	5	5
6,3	10036	Schraube M 12 x 40	Screw M 12 x 40	2	2	2	2	2	2
7	11125.01	Messerkopf Claas Kurbel Schwinge (4/7.1)	Knife head Claas	1	1	1	1	1	1
7,1	10941	Einpressmutter Messerkopf	Insert Nut for knife head	8	8	8	8	8	8
8	10926	Messerverbindung	Knife connector bar	1	1	1	2	2	2
9	10937	Einpressmutter Messerverbindung	Insert Nut for Knife conn. bar	8	8	8	16	16	16
10	10619.01	Doppelfinger 14 mm	Guard 14 mm	19	21	23	25	29	33
10,1	10616.01	Doppelfinger 12 mm	Guard 12 mm	19	21	23	25	29	33
11	10715.01	Führungs-Dreifachfinger 14/24 ab '95	First guard 14 mm since Syst. '95	1	1	1	1	1	1
11,1	10712.01	Führungs-Dreifachfinger 12/22 bis '95	First guard 12 mm up to '95	1	1	1	1	1	1
12	10031	Schraube M 10 x 35 kpl.	Screw M 10 x 35 kpl.	29	32	35	38	44	50
13	10034	Schraube M 10 x 55 kpl.	Screw M 10 x 55 kpl.	3	3	3	3	3	3
14	13452	U-Scheibe 13 x 1,5	Plain washer 13 x 1,5	19	21	23	25	29	33
15	10799	Hintere MK-Führung 6-4-6 ab Syst. '95	Rear Knifehead guiding 6-4-6 since S	1	1	1	1	1	1
15,1	10795	Hintere MK-Führung Claas bis Syst. '95	Rear Knifehead guiding Claas up to S	1	1	1	1	1	1
16	10727.01	Führungsplatte 1' 6 mm ab '95	Spacer bar 1' 6 mm since '95	9	10	11	12	14	16
16,1	10725.01	Führungsplatte 1' 4 mm bis '95	Spacer bar 1' 4 mm up to '95	9	10	11	12	14	16
17	10708.02	Führungsplatte 6 mm 2-loch ab '95	Spacer bar 6 mm 2-hole since '95	1	1	1	1	1	1
17,1	10706.01	Führungsplatte 4 mm 2-loch bis '95	Spacer bar 4 mm 2-hole up to '95	1	1	1	1	1	1
18	13020	Federring 10 mm	Spring washer 10 mm	*	*	*	*	*	*
19	10047	Mutter M 10	Nut M 10	*	*	*	*	*	*



CLAAS Schwinge Serie 6 (Systeme bis 1996)

F

Seite 4 von 4
(Nov. 2002)

Pos.	Art.-Nr.	Bezeichnung	Description	3,00 m	3,30 m	3,60 m	3,90 m	4,50 m	5,10 m	
x	10989.02	Reparatursatz	Repair set	1	1	1	1	1	1	
xx	10248	Befestigungselement KM-3	Clamping holder KM-3	9	10	11	12	14	16	
xxx	x	Messer Claas-Kurbel Schwinge kpl.	Knife Claas kpl.	11477	11478	11479	11480	11481	11482	
xxxx	x	Messerrücken Claas Kurbel Schwinge	Knife back Claas	11875	11876	11877	11878	11879	11880	