

EASY CUT II

Mähsystem / Cutting system

**Claas Typ:
Taumel**

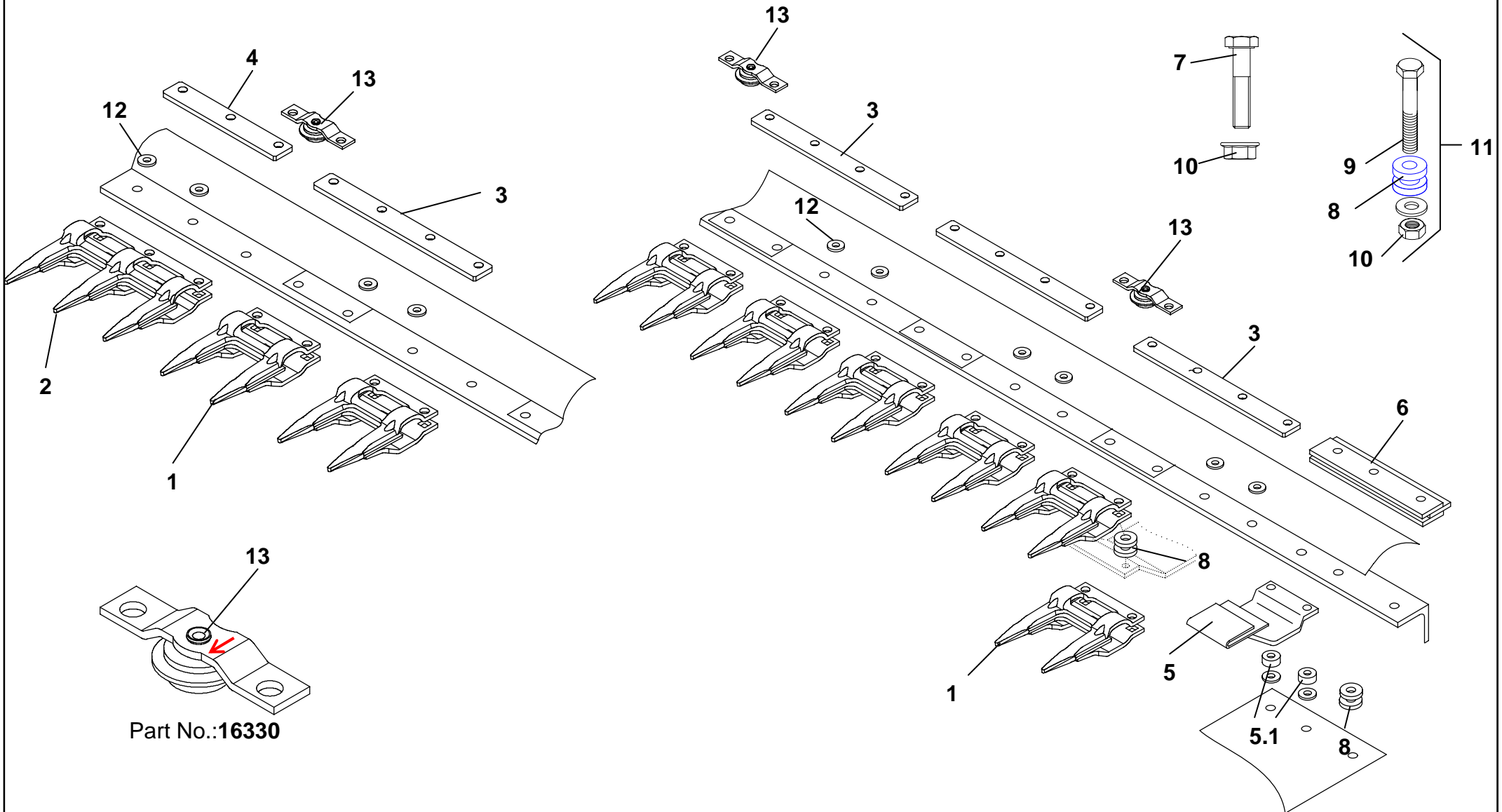
Taumel Messerantrieb

2,10 m – 4,20 m

Schnittbreite	Standard	Comfort	Premium	Bemerkung
Cuttingwidth	Part-No.:	Part-No.:	Part-No.:	comment
2,10 m	17041.01	17041.02	x	
2,40 m	17042.01	17042.02	x	
2,70 m	17043.01	17043.02	x	
3,0 m	17044.01	17044.02	x	30 mm(selten 70mm)
3,60 m	17045.01	17045.02	x	
4,20 m	17046.01	17046.02	x	

Technische Änderungen vorbehalten / Subject to technical alterations.

Diese Ersatzteilliste ist gültig ab: März. 2010
This spare part list is valid from: März. 2010



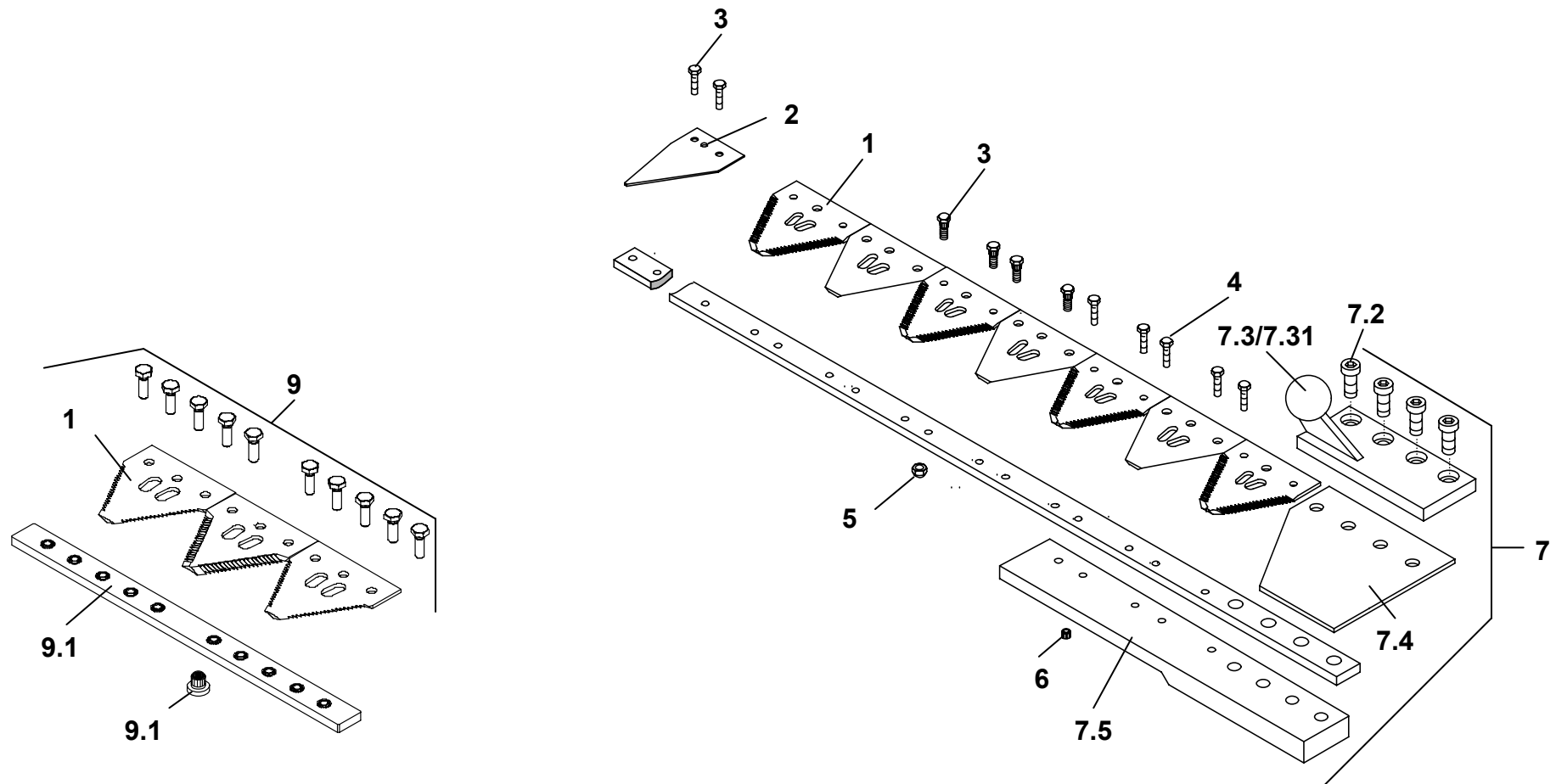


CLAAS Taumel: EASY CUT II Taumelantrieb 2,10 m bis 4,20 m

A

Seite 3 von 5
(März 2010)

Pos.	Art.-Nr.	Bezeichnung	Description	2,10m	2,40m	2,70m	3,00m	3,60m	4,20m		Bemerkungen / Comments
		Standard Ausführung									
1	16500.01	Doppelfinger 12 mm	Guard 12 mm	14	16	16	20	24	28		Plus 1 Ersatzfinger
2	16503.01	Dreifachfinger 12 mm	Triple Guard 12 mm	0	0	1	0	0	0		nur bei 2,70 m Schnittbreite
3	10741.01	Führungsplatte 4 mm, 4-loch	Spacer bar 4 mm, 4-hole	7	8	8	10	12	14		
4	17014.01	Führungsplatte 4 mm, 3-loch	Spacer bar 4 mm, 3-hole	0	0	1	0	0	0		
5	10797	Vordere Messerkopfführung	Front Knifehead guiding	1	1	1	1	1	1		
5.1	10661	Distanzrohr 9 mm	Distance tube 9 mm	2	2	2	2	2	2		
6	10796	Hintere Messerkopfführung	Rear Knifehead guiding	1	1	1	1	1	1		
7	12997	Schraube M 10 x 40 DIN 933	Screw M 10 x 40 DIN 933	19	23	26	31	39	47		
8	10658	Spulenrolle JD-2	Spacer bush JD-2	10	10	10	10	10	10		
9	13016	Schraube M 10 x 55	Screw M 10 x 55	12	12	12	12	12	12		
10	13955	Mutter M10 DIN 6923	Nut M10 DIN 6923	31	35	38	43	51	59		
11	10248	Befestigungselement KM-3	Clamping holder KM-3	6	7	8	9	11	13		
12	13452	U-Scheibe 13 x 1,5	Plain washer 13 x 1,5	14	16	18	20	24	28		
x	14819.01	Reparatursatz	Repair set	1	1	1	1	1	1		
		Comfort Ausführung									
13	16330	Rollenführung		3	4	4	5	6	7		oben führend





CLAAS Taumel: EASY CUT II Taumelantrieb 2,10 m bis 4,20 m

A

Pos.	Art.-Nr.	Bezeichnung	Description	2,10m	2,40m	2,70m	3,00m	3,60m	4,20m	Bemerkungen / Comments
1	10966.03	Pro-Cut Messerklinge fein 14 tpi	Pro-Cut section fine 14 tpi.	27	32	35	40	48	56	Standard/standard
1	10961.03	Pro-Cut Messerklinge grob 11 tpi	Pro-Cut section coarse 11 tpi.	*	*	*	*	*	*	auf Wunsch/on demand
2	13935.01	Putzklinge Lochabstand 24,7 mm	Half section hole-distance 24,7 mm	1	1	1	1	1	1	
3	10931	Zahnschraube M 6	Toothed screw M 6	51	53	59	69	85	93	
4	10067	Schraube M 6 x 18 10.9	Screw M 6 x 18 10.9	7	15	15	15	15	25	
5	13961	Flanschmutter M6	Flange nut M6	51	53	59	69	85	93	
6	10941	Einpressmutter Messerkopf	Insert Nut for knife head	5	5	5	5	5	5	
7	11135.01	Messerkopf Taumel 30 mm	Knife head 30mm cpl.	1	1	1	1	1	1	(4/6/7.2-7.5)
7,1	11136.01	Messerkopf Taumel 70 mm	Knife head 70mm cpl.	1	1	1	1	1	1	(4/6/7.2-7.5)
7,2	10045	Inbusschraube M 8 x 25	Hexagon socket screw M 8 x 25	4	4	4	4	4	4	
7,3	10831	Kugelkopf Claas Taumel 30 mm	Knife head ball 30 mm	*	*	*	*	*	*	Serie
7,3,1	10833	Kugelkopf Claas Taumel 70 mm	Knife head ball 70 mmm	*	*	*	*	*	*	versetzte Kugel teils bei 3,00 m
7,4	10830	Kopfführungsplatte Claas Taumel	Head guidance plate	*	*	*	*	*	*	
7,5	10832	Messeranschlussleiste	Knife connection bar	*	*	*	*	*	*	
8	10034	Schraube M 10 x 55 kpl.	Screw M 10 x 55 kpl.	12	12	12	12	12	12	
9	16831	Messerverbindung Kit	Knife connector bar kit	1	1	1	1	1	1	
9.1	16134	Messerverbindung	Knife connector bar	1	1	1	1	1	1	
9.2	10937	Einpressmutter Messerverbindung	Insert Nut for Knife conn. bar	10	10	10	10	10	10	
		Messer kpl.	Knife cpl.	11483	16803	16843	16844	16846	16846	
10	16804	Kopfstück	Head pice	*	*	1	1	1	1	16832 bei 70mm versetzte Kugel
11		Mittelstück	Middel pice	*	*	*	*	*	*	
12		Endstück	End pice	*	*	16760	16754	16755	16756	
		Messerrücken lose	Knifeback							
	16710	Kopfstück	Head pice	11881	16712	1	1	1	1	
		Mittelstück	Middel pice	*	*	*	*	*	*	
		Endstück	End pice	*	*	16713	16707	16708	16709	