

# EASY CUT II

Mähsystem / Cutting system

## Claas - Kurbel Schwinge & Ölbad

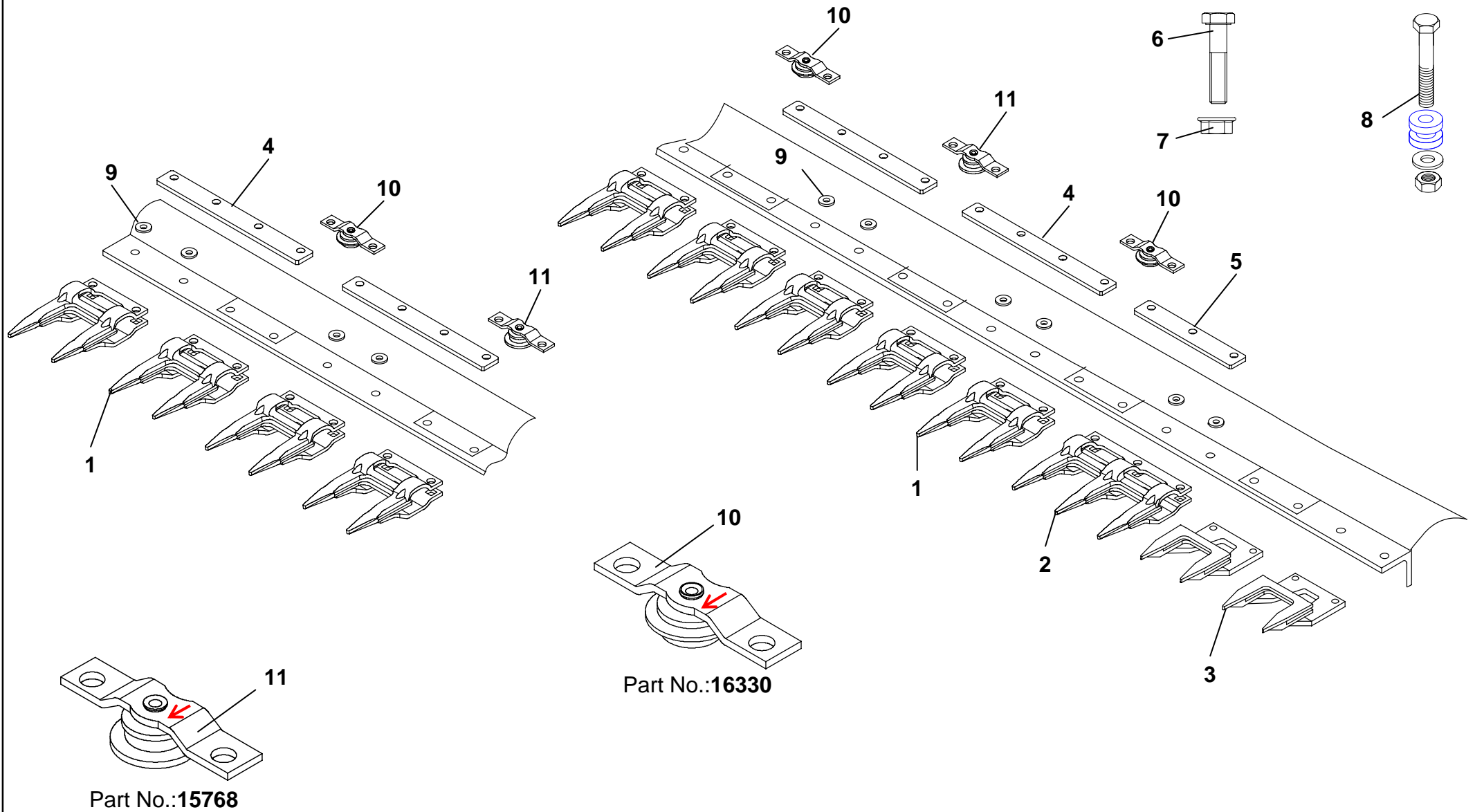
Serie 6 & 8

**3,00 m – 5,10 m**

	Variante / version			
Schnittbreite	Standard	Comfort	Premium	Bemerkung
Cuttingwidth	Part-No.:	Part-No.:	Part-No.:	comment
3,00 m	<b>17026.01</b>	<b>17026.02</b>	<b>17026.03</b>	
3,30 m	<b>17027.01</b>	<b>17027.02</b>	<b>17027.03</b>	
3,60 m	<b>17028.01</b>	<b>17028.02</b>	<b>17028.03</b>	
3,90 m	<b>17029.01</b>	<b>17029.02</b>	<b>17029.03</b>	
4,50 m	<b>17030.01</b>	<b>17030.02</b>	<b>17030.03</b>	
5,10 m	<b>17031.01</b>	<b>17031.02</b>	<b>17031.03</b>	

Technische Änderungen vorbehalten / Subject to technical alterations.

Diese Ersatzteilliste ist gültig ab: März 2010  
 This spare part list is valid from: March 2010



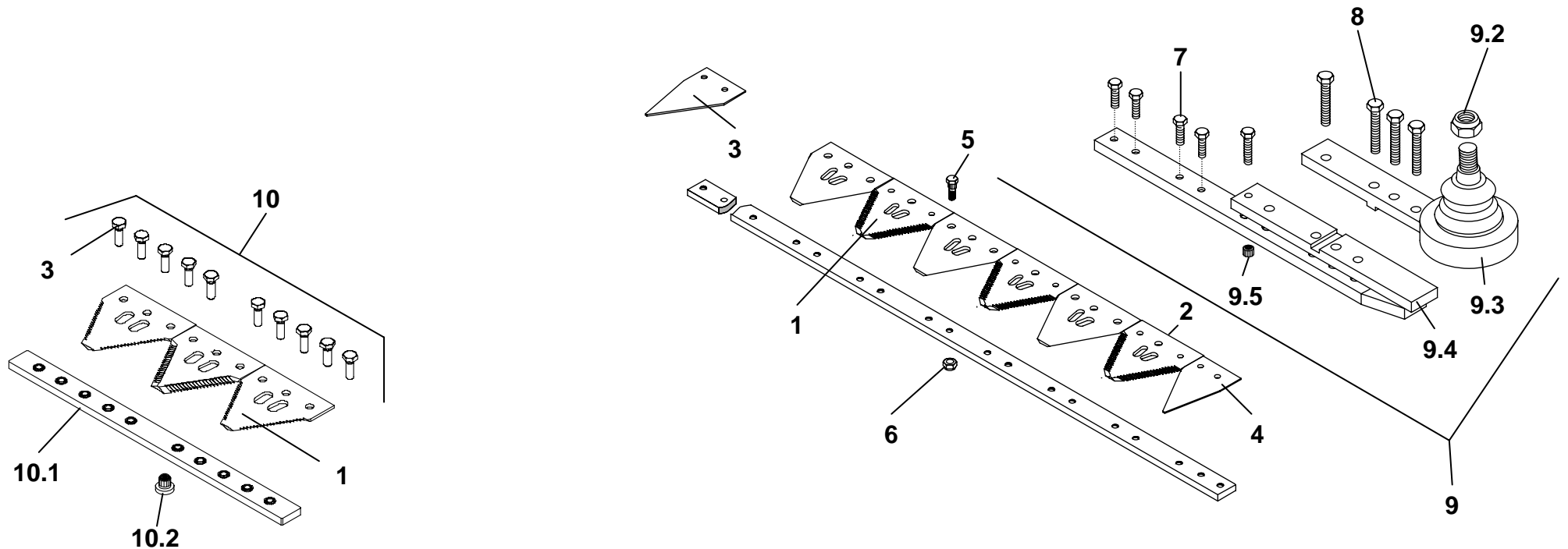


**CLAAS Kurbel: EASY CUT II Schwinge und Ölbad bis 5,10 m**

**B**

Seite 3 von 5  
(März 2010)

Pos.	Art.-Nr.	Bezeichnung	Description	3,00m	3,30m	3,60m	3,90m	4,50m	5,10m		Bemerkungen / Comments
		<b>Standard Ausführung</b>									
1	16501.01	Doppelfinger 14 mm	Guard 14 mm	17	19	21	23	27	31		<b>Plus 1 Ersatzfinger</b>
2	16504.01	Dreifachfinger 14 mm	Triple guard 14 mm	1	1	1	1	1	1		
3	10702.01	Führungs-Doppelfinger 14 mm	First guard 14 mm open	2	2	2	2	2	2		
4	10743.01	Führungsplatte 6 mm, 4-loch	Spacer bar 6 mm, 4-hole	9	10	11	12	14	16		
5	17016.01	Führungsplatte 6 mm, 3-loch	Spacer bar 6 mm, 3-hole	1	1	1	1	1	1		
6	12997	Schraube M 10 x 40 DIN 6921	Screw M 10 x 40 DIN 6921	32	35	38	41	47	53		
7	13955	Mutter M10 DIN 6923	Nut M10 DIN 6923	32	35	38	41	47	53		
8	10248	Befestigungselement KM-3	Clamping holder KM-3	9	10	11	12	14	16		
9	13452	U-Scheibe 13 x 1,5	Plain washer 13 x 1,5	18	20	22	24	28	32		
x	14819.01	Reparatursatz	Repair set	1	1	1	1	1	1		
		<b>Comfort Ausführung</b>									
10	16330	Rollenführung		5	5	6	6	7	8		<b>oben führend</b>
		<b>Premium Ausführung</b>									
11	15768	Rollenführung		4	4	5	5	6	7		<b>unten führend</b>
10	16330	Rollenführung		5	5	6	6	7	8		<b>oben führend</b>





**CLAAS Kurbel: EASY CUT II Schwinge und Ölbad bis 5,10 m**

**B**

Seite 5 von 5  
(März 2010)

	Art.-Nr.	Bezeichnung	Description	3,00m	3,30m	3,60m	3,90m	4,50m	5,10m	Bemerkungen / Comments
1	10966.03	Pro-Cut Messerklinge fein 14 tpi	Pro-Cut section fine 14 tpi	39	43	47	51	59	67	Standard/standard
1	10961.03	Pro-Cut Messerklinge grob 11 tpi	Pro-Cut section coarse 11 tpi	*	*	*	*	*	*	auf Wunsch/on demand
2	10985.02	Pro-Cut Messerklinge 8,5 mm Loch	Pro-Cut section hole 8,5 mm	1	1	1	1	1	1	
3	10923.03	Putzklinge Lochabstand 24,7 mm	Half section hole-distance 24,7 m	1	1	1	1	1	1	
4	10984.02	Putzklinge mit 8,5 mm Loch	Half section with hole 8,5 mm	1	1	1	1	1	1	
5	10931	Zahnschraube M 6	Toothed screw M 6	67	75	83	83	99	115	
6	13961	Flanschnutter M6	Flange nut M6	67	75	83	83	99	115	
7	10067	Schraube M 6 x 18 10.9	Screw M 6 x 18 10.9	14	14	14	24	24	24	
8	10072	Schraube M 6 x 28 10.9	Screw M 6 x 28 10.9	1	1	1	1	1	1	
9	11316	Messerkopf Kurbel kpl.	Knife head cpl.	1	1	1	1	1	1	2 / 4 / 7 / 8 / 9.1 - 9.5
9,1	10029	Verbus Rippschraube M 8 x 40	Verbus Ripp Screw M 8 x 40	4	4	4	4	4	4	
9,2	10049	Mutter M 14 x 1,5 selbstsichernd	Nut M 14 x 1,5, self-locking	1	1	1	1	1	1	
9,3	11318	Deckleiste mit Kugelkopf ab '96	Cover rail with knife head ball sin	1	1	1	1	1	1	
9,4	11317.01	Gabelgrundleiste ab '96	Shafts basic rail since '96	1	1	1	1	1	1	2 / 4 / 7 / 8 / 9.1 / 9.5
9,5	10941	Einpressmutter Messerkopf	Insert Nut for knife head	5	5	5	5	5	5	
10	16831	Messerverbindung Kit	Knife connector bar Kit	1	1	1	1	1	2	
10.1	16134	Messerverbindung	Knife connector bar	1	1	1	1	1	2	
10.2	10937	Einpressmutter Messerverbindung	Insert Nut for connector bar	10	10	10	10	10	20	
		<b>Messer kpl.</b>	<b>Knife cpl.</b>	17000	17001	17002	17003	17004	17005	
	16834	Kopfstück mit Gabelgrundleiste	Head pice	1	1	1	1	1	1	
	16758	Mittelstück	Middel pice	*	*	*	*	*	1	
		Endstück	End pice	16754	16762	16755	16752	16753	16757	
		<b>Messerrücken lose</b>	<b>Knife back</b>							
	16842	Kopfstück	Head pice	1	1	1	1	1	1	
	16704	Mittelstück	Middel pice	*	*	*	*	*	1	
		Endstück	End pice	16707	16717	16708	16705	16706	16716	