

EASY CUT II

Mähsystem / Cutting system

**Claas Typ:
 Dominator Serie 8**

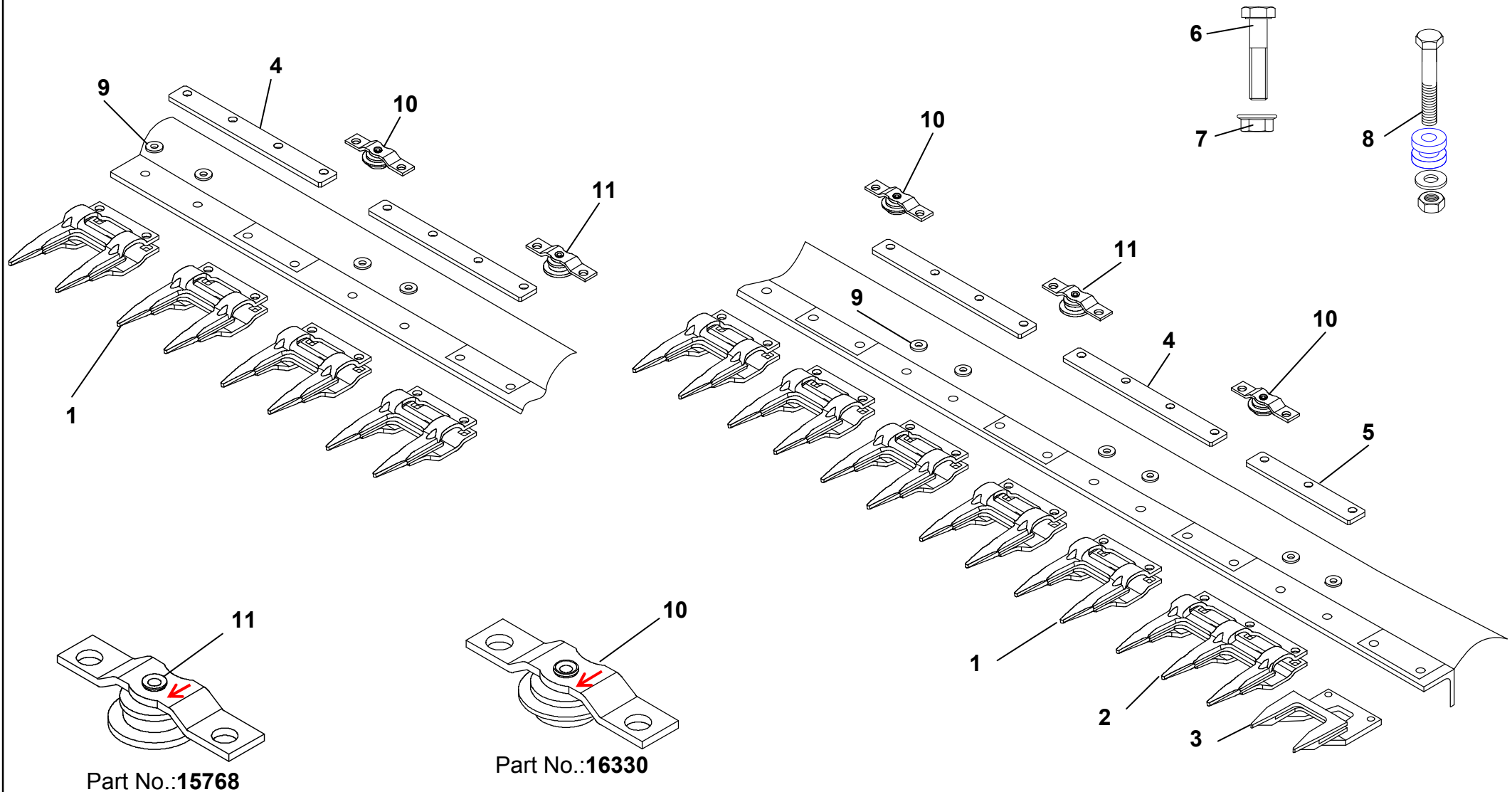
Ölbad Messerantrieb

6,00 m – 7,50 m

Schnittbreite Cuttingwidth	Variante / version			Bemerkung comment
	Standard Part-No.:	Comfort Part-No.:	Premium Part-No.:	
6,00 m	17023.01	17023.02	17023.03	
6,60 m	17024.01	17024.02	17024.03	
7,50 m	17025.01	17025.02	17025.03	

Technische Änderungen vorbehalten / Subject to technical alterations.

Diese Ersatzteilliste ist gültig ab: März 2010
 This spare part list is valid from: März 2010



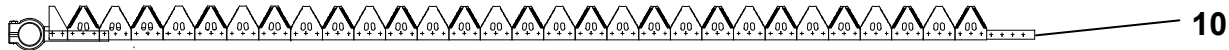


CLAAS Kurbel: EASY CUT II Ölbad 6,00 m - 7,50 m

C

Seite 3 von 5
(März 2010)

Pos.	Art.-Nr.	Bezeichnung	Description	6,00m	6,60m	7,50m						Bemerkungen / Comments
		Standard Ausführung										
1	16501.01	Doppelfinger 14 mm	Guard 14 mm	38	42	48						Plus 1 Ersatzfinger
2	16504.01	Dreifachfinger 14 mm	Triple guard 14 mm	1	1	1						
3	10702.01	Führungs-Doppelfinger 14 mm	First guard 14 mm open	1	1	1						
4	10743.01	Führungsplatte 6 mm, 4-loch	Spacer bar 6 mm, 4-hole	19	21	24						
5	17016.01	Führungsplatte 6 mm, 3-loch	Spacer bar 6 mm, 3-hole	1	1	1						
6	12997	Schraube M 10 x 40 DIN 6921	Screw M 10 x 40 DIN 6921	62	68	77						
7	13955	Mutter M10 DIN 6923	Nut M10 DIN 6923	62	68	77						
8	10248	Befestigungselement KM-3	Clamping holder KM-3	19	21	24						
9	13452	U-Scheibe 13 x 1,5	Plain washer 13 x 1,5	40	44	50						
x	14819.01	Reparatursatz	Repair set	1	1	1						
		Comfort Ausführung										
10	16330	Rollenführung		10	11	12						oben führend
		Premium Ausführung										
11	15768	Rollenführung		9	10	11						unten führend
10	16330	Rollenführung		10	11	12						oben führend



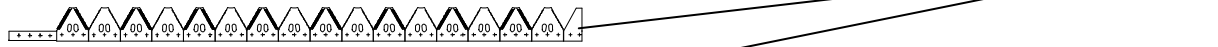
Kopfstück Part No.: 16802



Mittelstück Part No.: 16758



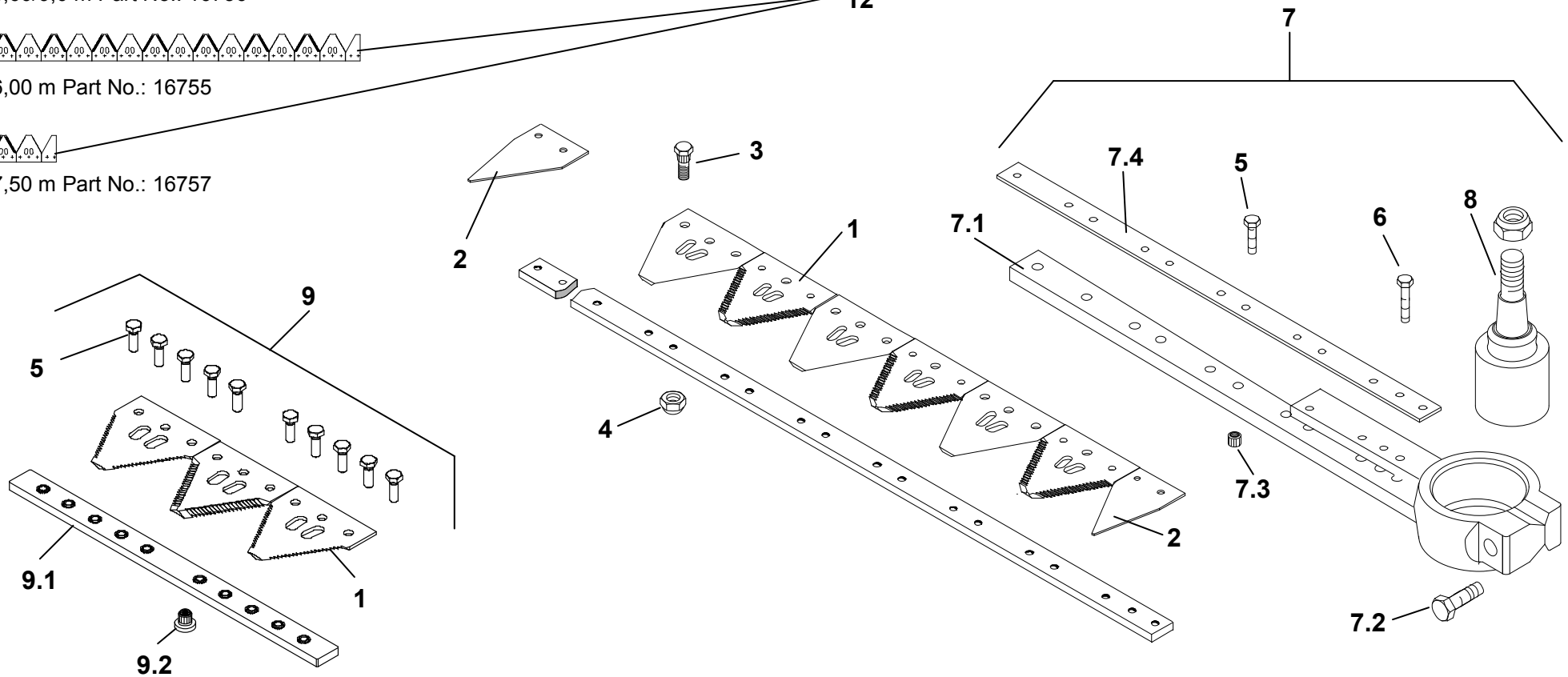
Endstück 6,60/9,0 m Part No.: 16756



Endstück 6,00 m Part No.: 16755



Endstück 7,50 m Part No.: 16757





CLAAS Kurbel: EASY CUT II Ölbad 6,00 m - 7,50 m

C

Seite 5 von 5
(März 2010)

Pos.	Art.-Nr.	Bezeichnung	Description	6,00m	6,60m	7,50m	Bemerkungen / Comments
1	10966.03	Pro-Cut Messerklinge fein 14 tpi.	Pro-Cut section fine 14 tpi.	80	88	100	Standard/standard
1	10961.03	Pro-Cut Messerklinge grob 11 tpi	Pro-Cut section coarse 11 tpi.	*	*	*	auf Wunsch/on demand
2	13935.01	Putzklinge Lochabstand 24,7 mm	Half section hole-distance 24,7 m	2	2	2	
3	10931	Zahnschraube M 6	Toothed screw M 6	136	144	168	
4	13961	Flanschmutter M6	Flange nut M6	136	144	168	
5	10067	Schraube M 6 x 18 10.9	Screw M 6 x 18 10.9	24	24	34	
6	10072	Schraube M 6 x 28 10.9	Screw M 6 x 28 10.9	4	4	4	
7	16326.01	Messerkopf Lexion kompl.	Knife head Lexion kompl.	1	1	1	5 / 6 / 7.1 / 7.2 / 7.3 / 7.4 / 8
7.1	16326	Messerkopf Lexion	Knife head Lexion	1	1	1	
7.2	13391	Schraube M 10 x 45	Screw M 10 x 45	1	1	1	
7.3	10941	Einpressmutter Messerkopf	Insert Nut for Knife head	12	12	12	
7.4	16324	Verstärkungsleiste	Reinforcing-plate	1	1	1	
8	16327	Konuskugelgelenk	Hub adapter	1	1	1	
9	16831	Messerverbindung Kit	Knife connector bar Kit	2	2	3	1 / 5 / 9.1 / 9.2
9.1	16134	Messerverbindung	Knife connector bar	2	2	3	
9.2	10937	Einpressmutter Messerverbindung	Insert Nut for Knife connector bar	20	20	30	
		Messer Claas Lexion kpl.	knife Claas Lexion cpl.	16838	16839	16840	
10	16802	Kopfstück	head pice	1	1	1	
11	16758	Mittelstück	middel pice	1	1	2	
12		Endstück	end pice	16755	16756	16757	
		Messerrücken lose	knife back				
	16703	Kopfstück	head pice	1	1	1	
	16704	Mittelstück	middel pice	1	1	2	
		Endstück	end pice	16708	16709	16716	