

# EASY CUT II

Mähsystem / Cutting system

**Claas Typ:  
Lexion C und V**

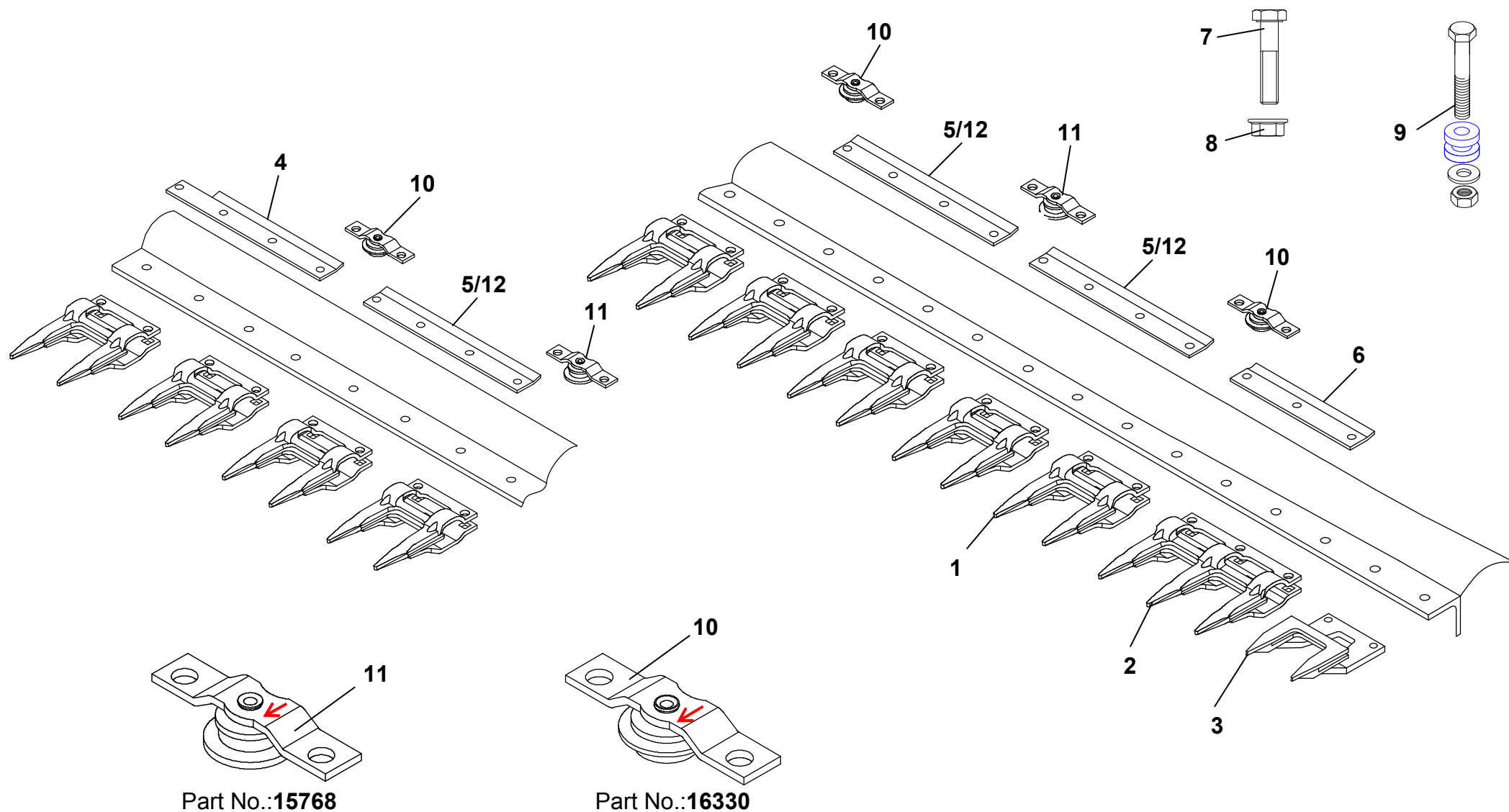
Ölbad-Messerantrieb

**3,90 m – 9,00 m**

	Variante / version			
Schnittbreite	Standard	Comfort	Premium	Bemerkung
Cuttingwidth	Part-No.:	Part-No.:	Part-No.:	comment
3,90 m	<b>17032.01</b>	<b>17032.02</b>	<b>17032.03</b>	
4,50 m	<b>17033.01</b>	<b>17033.02</b>	<b>17033.03</b>	
4,90 m	<b>17034.01</b>	<b>17034.02</b>	<b>17034.03</b>	
5,40 m	<b>17035.01</b>	<b>17035.02</b>	<b>17035.03</b>	
6,0 m	<b>17036.01</b>	<b>17036.02</b>	<b>17036.03</b>	
6,60 m	<b>17037.01</b>	<b>17037.02</b>	<b>17037.03</b>	
7,50 m	<b>17038.01</b>	<b>17038.02</b>	<b>17038.03</b>	
9,0 m	<b>17039.01</b>	<b>17039.02</b>	<b>17039.03</b>	
10,50 m	-	-	-	

Technische Änderungen vorbehalten / Subject to technical alterations.

Diese Ersatzteilliste ist gültig ab: März. 2010  
 This spare part list is valid from: März. 2010



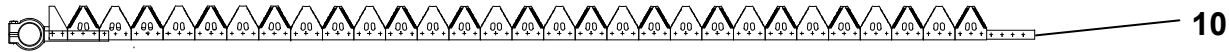


## CLAAS Lexion: EASY CUT II C und V Schneidwerke 3,90 m - 9,00 m

**D**

Seite 3 von 5  
(März 2010)

Pos.	Art.-Nr.	Bezeichnung	Description	3,90m	4,50m	4,90m	5,40m	6,00m	6,60m	7,50m	9,00m	10,5m	Bemerkungen / Comments
<b>Standard Ausführung</b>													
1	16500.01	Doppelfinger 12 mm	Guard 12 mm	24	28		34	38	42	48	58		<b>Plus 1 Ersatzfinger</b>
2	16503.01	Dreifachfinger 12 mm	Triple Guard 12 mm	1	1		1	1	1	1	1		
3	10701.01	Führungs-Doppelfinger 12 mm	First guard 12 mm open	1	1		1	1	1	1	1		
4	14946.01	Führungsschiene 4-loch ausgespart	Spacer bar 4-hole	1	1		1	1	1	1	1		
5	10778.01	Führungsschiene 5 mm, 4-loch	Spacer bar 5 mm, 4-hole	11	13		16	18	20	23	28		<b>Standard und Comfort Variante</b>
6	14945.01	Führungsschiene 5 mm, 3-loch	Spacer bar 5 mm, 3-hole	1	1		1	1	1	1	1		
7	12997	Schraube M 10 x 40 DIN 933	Screw M 10 x 40 DIN 933	41	47		56	62	68	77	92		
8	13955	Mutter M10 DIN 6923	Nut M10 DIN 6923	41	47		56	62	68	77	92		
9	10248	Befestigungselement KM-3	Clamping holder KM-3	12	14		17	19	21	24	29		
x	14819.01	Reparatursatz	Repair set	1	1		1	1	1	1	1		
<b>Comfort Ausführung</b>													
10	16330	Rollenführung		6	7		9	10	11	12	15		<b>oben führend</b>
<b>Premium Ausführung</b>													
11	15768	Rollenführung		5	6		8	9	10	11	14		<b>unten führend</b>
12	16316.01	Distanzplatte 5 mm, 4-loch	Spacer bar 5 mm, 4-hole	11	13		16	18	20	23	28		<b>ersetzt 10778</b>
10	16330	Rollenführung		6	7		9	10	11	12	15		<b>oben führend</b>



Kopfstück Part No.: 16802



Mittelstück Part No.: 16758



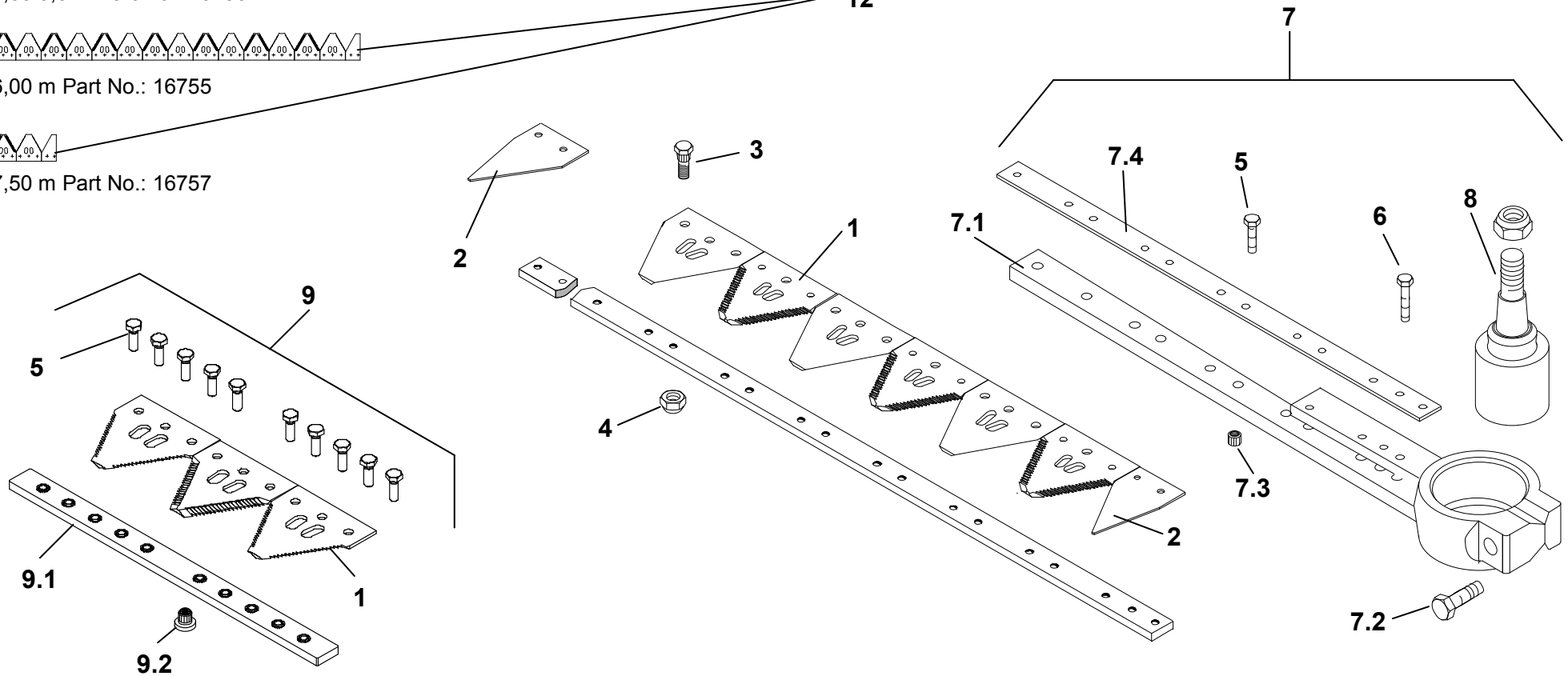
Endstück 6,60/9,0 m Part No.: 16756



Endstück 6,00 m Part No.: 16755



Endstück 7,50 m Part No.: 16757





# CLAAS Lexion: EASY CUT II C und V Schneidwerke 3,90 m - 9,00 m

D

Seite 5 von 5  
(März 2010)

Pos.	Art.-Nr.	Bezeichnung	Description	3,90m	4,50m	4,90m	5,40m	6,00m	6,60m	7,50m	9,00m	Bemerkungen / Comments
1	10966.03	Pro-Cut Messerklinge fein 14 tpi.	Pro-Cut section fine 14 tpi.	52	60		72	80	88	100	120	Standard/standard
1	10961.03	Pro-Cut Messerklinge grob 11 tpi.	Pro-Cut section coarse 11 tpi.	*	*		*	*	*	*	*	auf Wunsch/on demand
2	13935.01	Putzklinge Lochabstand 24,7 mm	Half section hole-distance 24,7 mm	2	2		2	2	2	2	2	
3	10931	Zahnschraube M 6	Toothed screw M 6	80	96		120	136	144	168	179	
4	13961	Flanschmutter M6	Flange nut M6	80	86		120	136	144	168	179	
5	10067	Schraube M 6 x 18 10.9	Screw M 6 x 18 10.9	24	24		24	24	24	34	34	
6	10072	Schraube M 6 x 28 10.9	Screw M 6 x 28 10.9	4	4		4	4	4	4	4	
7	16326.01	Messerkopf Lexion kompl.	Knife head Lexion kompl.	1	1		1	1	1	1	1	5 / 6 / 7.1 / 7.2 / 7.3 / 7.4 / 8
7.1	16326	Messerkopf Lexion	Knife head Lexion	1	1		1	1	1	1	1	
7.2	13391	Schraube M 10 x 45	Screw M 10 x 45	1	1		1	1	1	1	1	
7.3	10941	Einpressmutter Messerkopf	Insert Nut for Knife head	12	12		12	12	12	12	12	
7.4	16324	Verstärkungsleiste	Reinforcing-plate	1	1		1	1	1	1	1	
8	16327	Konuskugelgelenk	Hub adapter	1	1		1	1	1	1	1	
9	16831	Messerverbindung Kit	Knife connector bar Kit	1	1		2	2	2	3	3	1 / 5 / 9.1 / 9.2
9.1	16134	Messerverbindung	Knife connector bar	1	1		2	2	2	3	3	
9.2	10937	Einpressmutter Messerverbindung	Insert Nut for Knife connector bar	10	10		20	20	20	30	30	
		<b>Messer Claas Lexion kpl.</b>	<b>knife Claas Lexion cpl.</b>	16835	16836		16837	16838	16839	16840	16841	
10	16802	Kopfstück	head pice	1	1		1	1	1	1	1	
11	16758	Mittelstück	middel pice	*	*		1	1	1	2	2	
12		Endstück	end pice	16752	16753		16754	16755	16756	16757	16756	
		<b>Messerrücken lose</b>	<b>knife back</b>									
	16703	Kopfstück	head pice	1	1		1	1	1	1	1	
	16704	Mittelstück	middel pice	*	*		1	1	1	2	2	
		Endstück	end pice	16705	16705		16707	16708	16709	16716	16709	