

EASY CUT II

Mähsystem / Cutting system

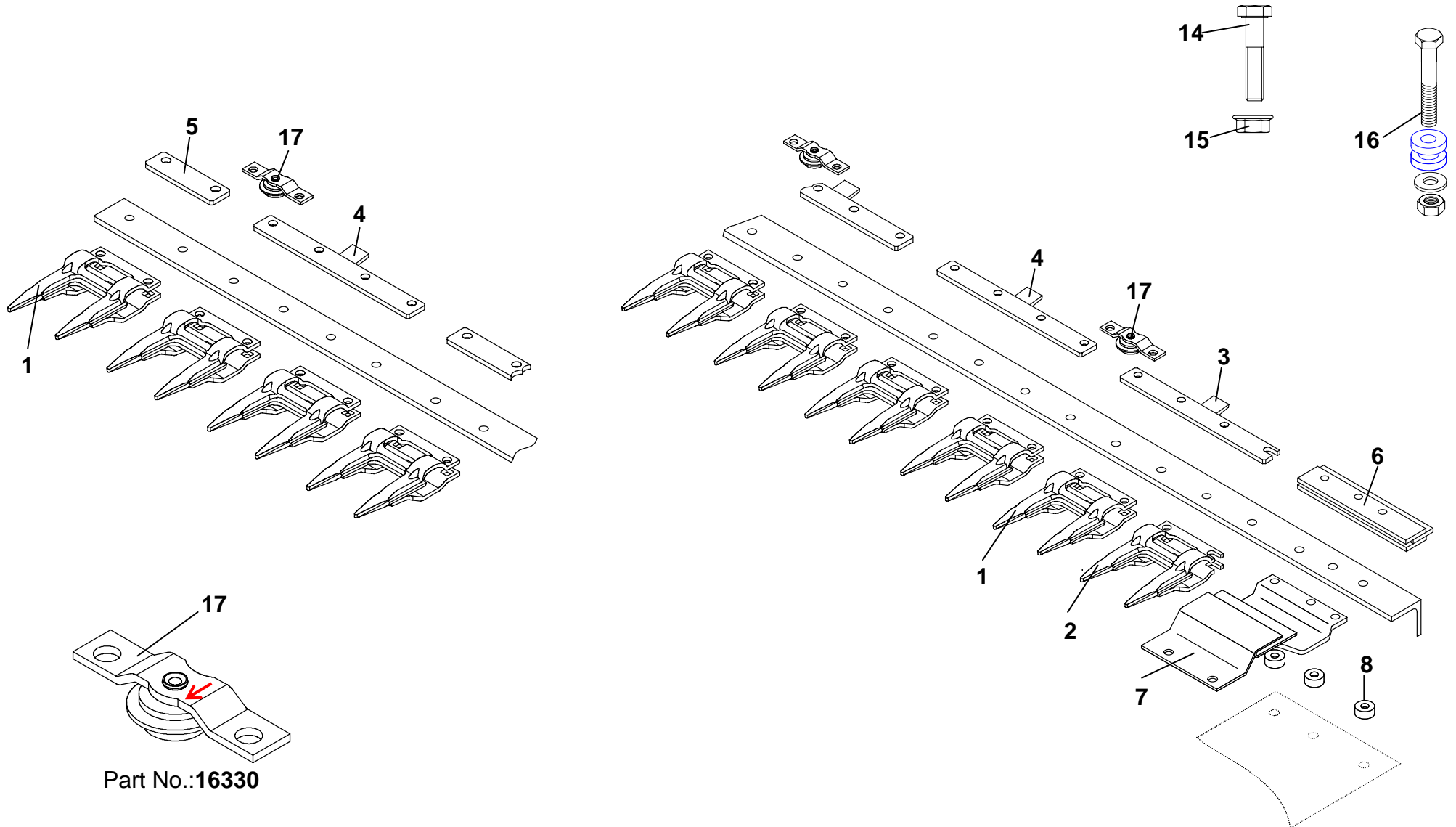
**Deutz - Fahr
Taumelantrieb**

2,25 m – 3,00 m

Schnittbreite	Standard	Comfort	Premium	Bemerkung
Cuttingwidth	Part-No.:	Part-No.:	Part-No.:	comment
2,25 m	17055.01	17055.02	X	
2,55 m	17056.01	17056.02	X	
2,70 m	17057.01	17057.02	X	
3,00 m	17058.01	17058.02	X	

Technische Änderungen vorbehalten / Subject to technical alterations.

Diese Ersatzteilliste ist gültig ab: März 2010
This spare part list is valid from: March 2010



Part No.: **16330**

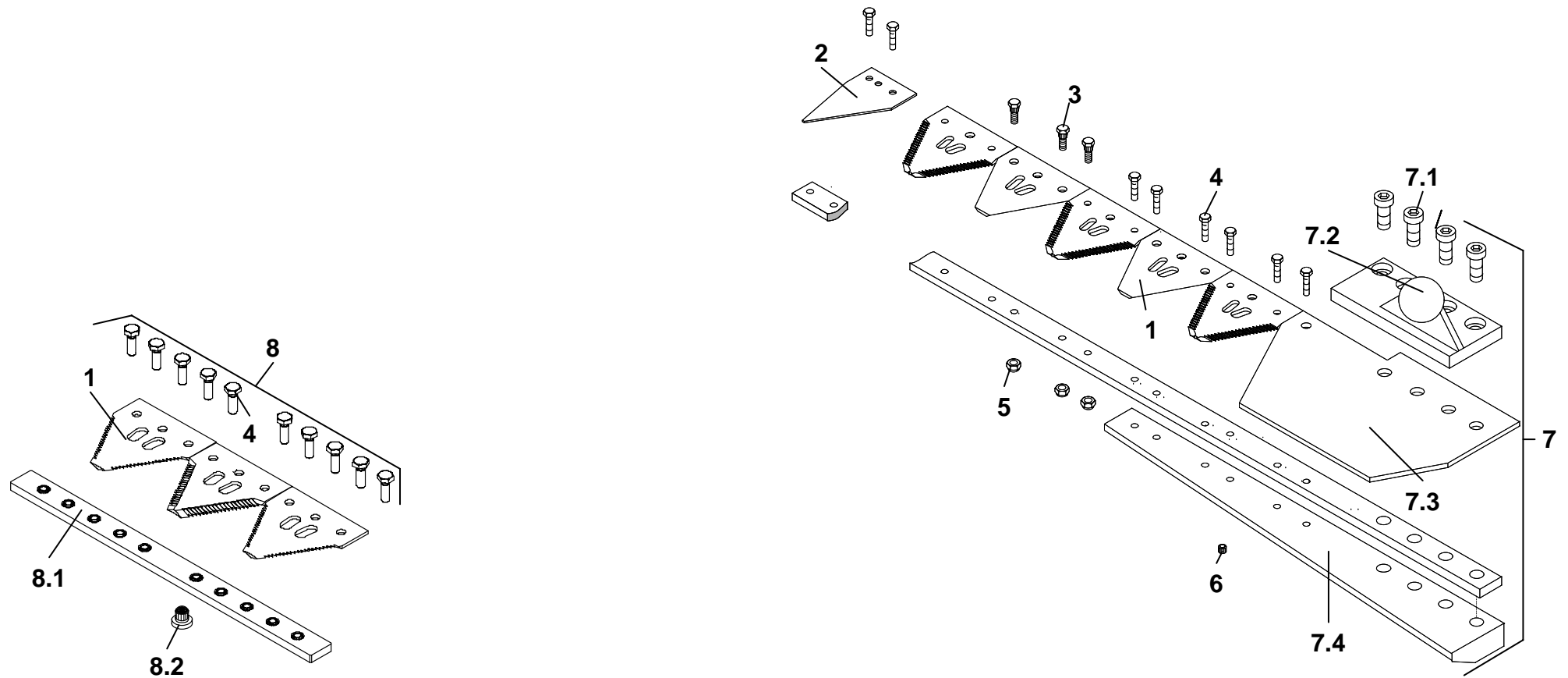


Deutz-Fahr: EASY CUT II Taumelantrieb

F

Seite 3 von 5
(März 2010)

Pos.	Art.-Nr.	Bezeichnung	Description	2,25m	2,55m	2,70m	3,00m					Bemerkungen / Comments
		Standard Ausführung										
1	16500.01	Doppelfinger 12 mm	Guard 12 mm	14	16	17	19					Plus 1 Ersatzfinger
2	10623.01	Doppelfinger 12 mm	Guard 12 mm	1	1	1	1					DoFi (Aufgeschlitzt)
3	10729.01	Führungsplatte 5 mm	Spacer bar 5 mm	1	1	1	1					Platte (Aufgeschlitzt)
4	10728.01	Führungsplatte 1' 5 mm	Spacer bar 1' 5 mm	6	7	8	9					Lasche angeschweißt
5	17012.01	Führungsplatte 5 mm, 2-loch	Spacer bar 5 mm, 2-hole	1	1	*	*					
6	10800	Hintere Messerkopfführung	Rear Knifehead guiding	1	1	1	1					
7	10801	Vordere Messerkopfführung	Front Knifehead guiding	1	1	1	1					
8	10663	Distanzrohr 40 mm	Spacerbushing 40 mm	4	4	4	4					
9	10661	Distanzrohr 9 mm	Spacerbushing 9 mm	1	1	1	1					
10	10662	Distanzrohr 14 mm	Spacerbushing 14 mm	1	1	1	1					
11	14492	Schraube M 8 x 70	Screw M 8 x 70	3	3	3	3					
12	13397	Mutter M 8	Nut M 8	3	3	3	3					
13	13016	Schraube M 10 x 55	Screw M 10 x 55	2	2	2	2					
14	12997	Schraube M 10 x 40 DIN 933	Screw M 10 x 40 DIN 933	23	26	27	30					
15	13955	Mutter M10 DIN 6923	Nut M10 DIN 6923	25	28	29	32					
16	10248	Befestigungselement KM-3	Clamping holder KM-3	6	7	8	9					
x	14819.01	Reparatursatz	Repair set	1	1	1	1					
		Comfort Ausführung										
17	16330	Rollenführung		4	4	4	5					oben führend





Deutz-Fahr: EASY CUT II Taumelantrieb

F

Seite 5 von 5
März 2010)

Pos.	Art.-Nr.	Bezeichnung	Description	2,25m	2,55m	2,70m	3,00m	Bemerkungen / Comments
1	10966.03	Pro-Cut Messerklinge fein 14 tpi.	Pro-Cut section fine 14 tpi.	29	33	35	39	Standard/standard
1	10961.03	Pro-Cut Messerklinge grob 11 tpi.	Pro-Cut section coarse 11 tpi.	*	*	*	*	auf Wunsch/on demand
2	10923.03	Putzklinge Lochabstand 24,7 mm	Half section hole-distance 24,7 mm	1	1	1	1	
3	10931	Zahnschraube M 6	Toothed screw M 6	55	55	59	67	
4	10067	Schraube M 6 x 18 10.9	Screw M 6 x 18 10.9	5	15	15	15	
5	13961	Flanschmutter M6	Flange nut M6	55	55	59	67	
6	10941	Einpressmutter Messerkopf	Insert Nut for knife head	6	6	6	6	
7	11165.01	Messerkopf Fahr Taumel kpl. (4,6,7.1-7.4)	Knife head Fahr cpl.	1	1	1	1	
7,1	10095	Inbusschraube M 8 x 25 flach	Hexagon Socket Screw M 8 x 25 flat	4	4	4	4	
7,2	10836	Kugelkopf Fahr Taumel	Knife head ball	1	1	1	1	
7,3	10835	Führungsplatte Messerkopf	Guiding plate Knife head	1	1	1	1	
7,4	10837	Messeranschußleiste	Knife plate for connection	1	1	1	1	
8	16831	Messerverbindung Kit	Knife connector bar kit	*	1	1	1	
8.1	16134	Messerverbindung	Knife connector bar	*	*	*	*	
8.2	10937	Einpressmutter Messerverbindung	Insert Nut for Knife conn. bar	*	10	10	10	
		Messer Deutz Fahr Taumel kpl.	knife Deutz Fahr Taumel cpl.	11520	16961	16962	16963	
		Kopfstück	head pice	11520	16827	16827	16827	
		Mittelstück	middel pice	*	*	*	*	
		Endstück	end pice	*	16800	16760	16764	
		Messerrücken lose	knife back					
		Kopfstück	head pice	11910	16749	16749	16749	
		Mittelstück	middel pice	*	*	*	*	
		Endstück	end pice	*	16739	16713	16719	