

EASY CUT II

Mähsystem / Cutting system

John Deere

Serie 800

Wobbelbox

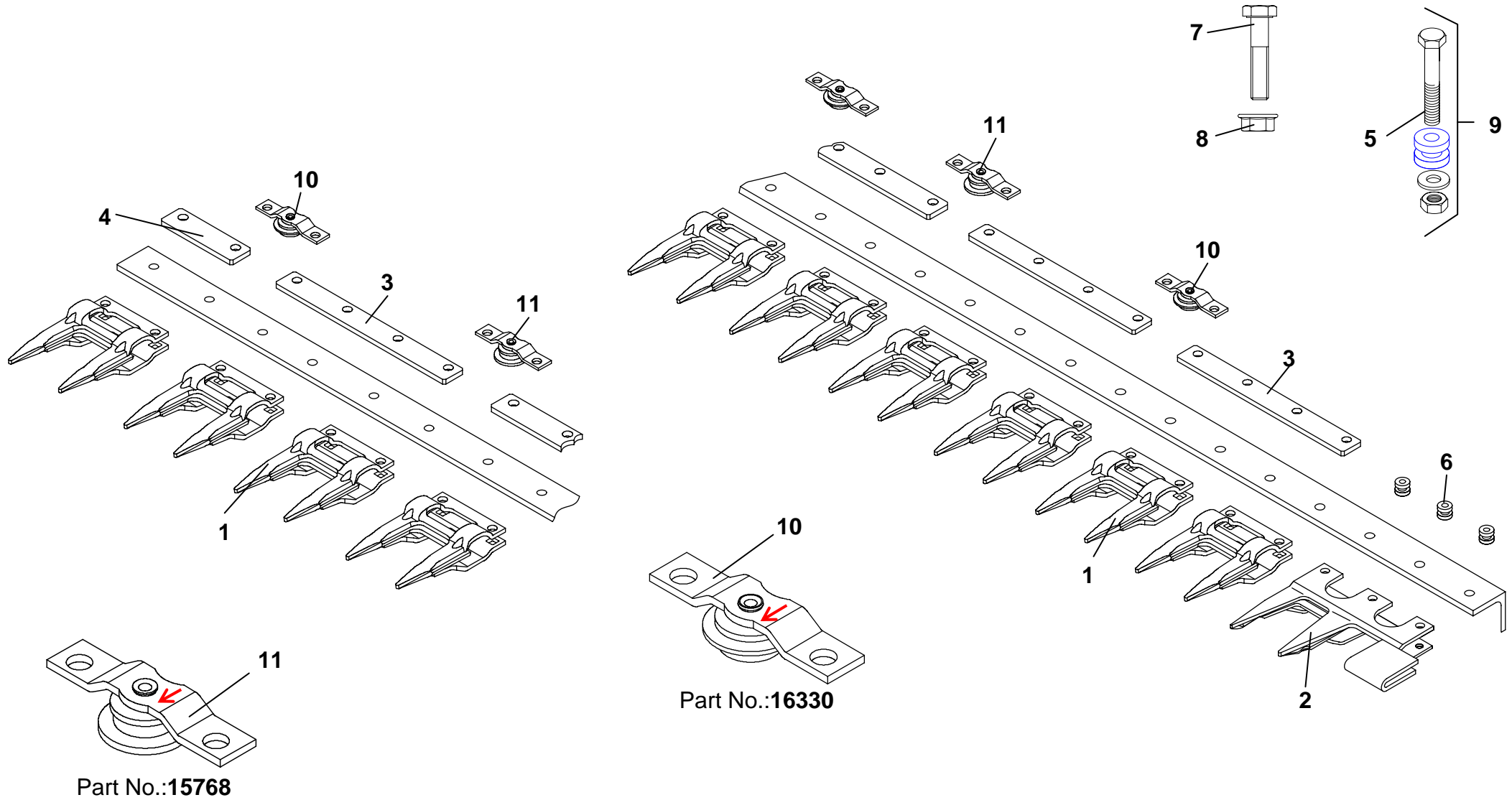
SW Typ 810 - 820

3,00 m – 6,00 m

Schnittbreite Cuttingwidth	Variante / version			Bemerkung comment
	Standard Part-No.:	Comfort Part-No.:	Premium Part-No.:	
3,00 m				MS nur in Einzelteilen lieferbar
3,60 m				MS nur in Einzelteilen lieferbar
4,20 m				MS nur in Einzelteilen lieferbar
4,80 m				MS nur in Einzelteilen lieferbar
5,40 m				MS nur in Einzelteilen lieferbar
6,00 m				MS nur in Einzelteilen lieferbar

Technische Änderungen vorbehalten / Subject to technical alterations.

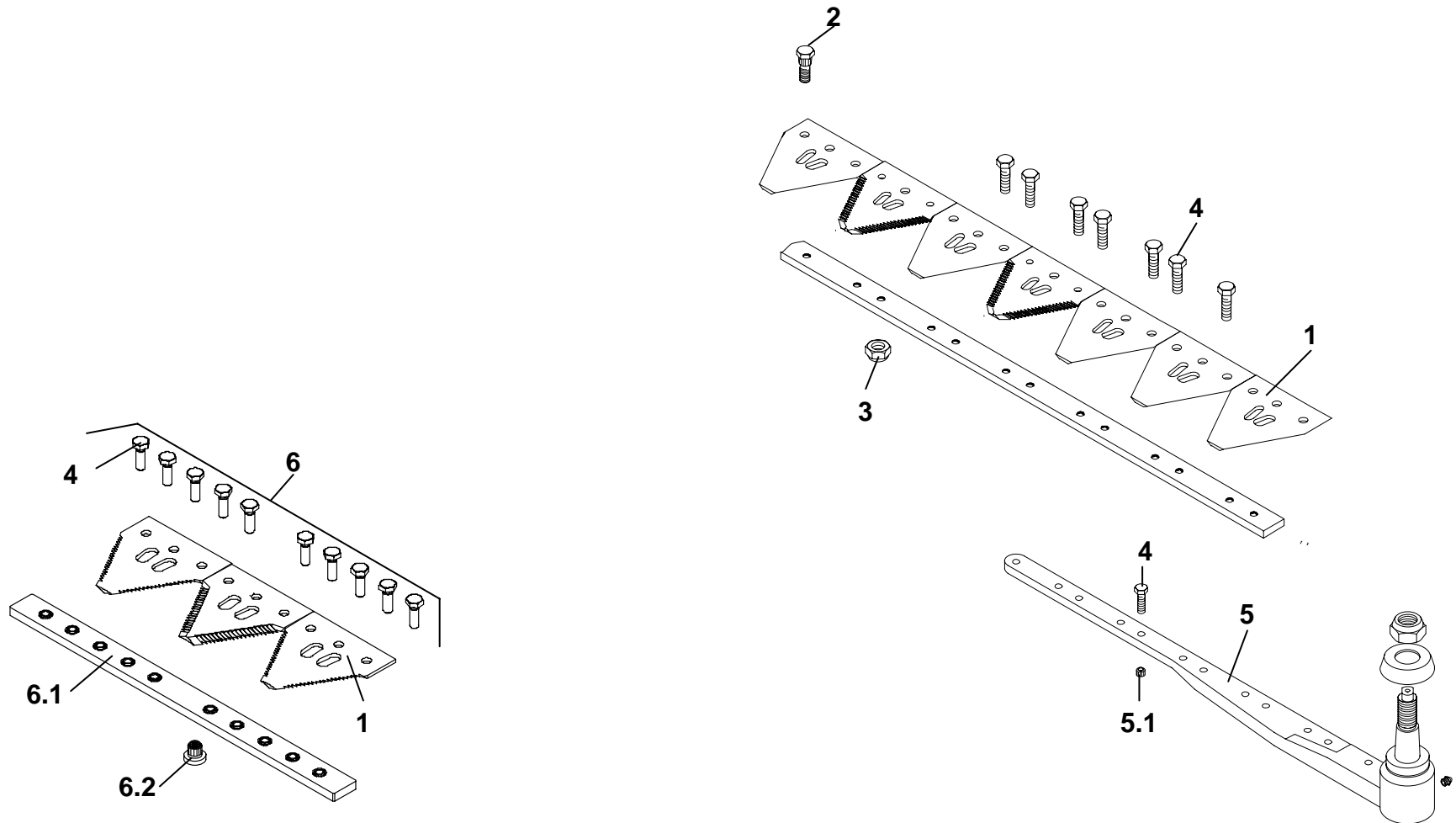
Diese Ersatzteilliste ist gültig ab: März 2010
This spare part list is valid from: March 2010





John Deere: EASY CUT II Messerantrieb: Wobblebox Serie 800

Pos.	Art.-Nr.	Bezeichnung	Description	3,00m	3,60m	4,20m	4,80m	5,40m	6,00m		Bemerkungen / Comments
		Standard Ausführung									
1	16500.01	Doppelfinger 12 mm	Guard 12 mm	19	23	27	31	35	39		Plus 1 Ersatzfinger
2	10721.01	Führungs-Dreifachfinger 12 mm	First triple guard 12 mm	1	1	1	1	1	1		
3	10743.01	Führungsplatte 6 mm, 4-loch	Spacer bar 6 mm, 4-hole	9	11	13	15	17	19		
4	17013.01	Führungsplatte 6 mm, 2-loch	Spacer bar 6 mm, 2-hole	1	1	1	1	1	1		
5	13016	Schraube M 10 x 55	Screw M 10 x 55	3	3	3	3	3	3		
6	10658	Spulenrolle JD-2	Spacer bush JD-2	3	3	3	3	3	3		
7	12997	Schraube M 10 x 40 DIN 933	Screw M 10 x 40 DIN 933	29	35	41	47	53	59		
8	13955	Mutter M10 DIN 6923	Nut M10 DIN 6923	31	38	44	50	56	62		
9	10248	Befestigungselement KM-3	Clamping holder KM-3	9	11	13	15	17	19		
x	14819.01	Reparatursatz	Repair set	1	1	1	1	1	1		
		Comfort Ausführung									
10	16330	Rollenführung		5	6	7	8	9	10		oben führend
		Premium Ausführung									
11	15768	Rollenführung		4	5	6	7	8	9		unten führend
10	16330	Rollenführung		5	6	7	8	9	10		oben führend





John Deere: EASY CUT II Messerantrieb: Wobblebox Serie 800

Pos.	Art.-Nr.	Bezeichnung	Description	3,00m	3,60m	4,20m	4,80m	5,40m	6,00m	6,60m	7,50m	Bemerkungen / Comments
1	10966.03	Pro Cut Messerklinge fein 14 tpi.	Pro Cut section fine 14 tpi.	42	50	58	66	74	82	90	102	Standard/standard
1	10961.03	Pro Cut Messerklinge grob 11 tpi	Pro Cut section coarse 11 tpi.	*	*	*	*	*	*	*	*	auf Wunsch/on demand
2	10931	Zahnschraube M6	Toothed screw M6	64	80	96	104	120	136	152	168	
3	13961	Flanschmutter M6	Screw nut M6	64	80	96	104	120	136	152	168	
4	10067	Schraube M6 x 18 10.9	Screw M6 x 18 10.9	22	22	22	32	32	32	32	42	
5	11181.03	Messerkopf J-D WB Serie 800	Knife head J-D WB Serie 800	1	1	1	1	1	1	1	1	
5.1	10941	Einpressmutter Messerkopf	Insert Nut for knife head	12	12	12	12	12	12	12	12	
6	16831	Messerverbindung Kit	Knife connector bar kit	1	1	1	2	2	2	2	3	
6.1	16134	Messerverbindung	Knife connector bar	1	1	1	2	2	2	2	3	
6.2	10937	Einpressmutter Messerverbindung	Insert Nut for knife head	10	10	10	20	20	20	20	30	
		Messer kpl.	Knife cpl.	16928	16929	16930	16931	16932	16933	16934	16935	
	16820	Kopfstück	Head pice	1	1	1	1	1	1	1	1	
	16759	Mittelstück	Middel pice	*	*	*	1	1	1	1	2	
		Endstück	End pice	16792	16793	16794	16791	16792	16793	16794	16795	
		Messerrücken kpl.	Knife back									
	16741	Kopfstück	Head pice	1	1	1	1	1	1	1	1	
	16704	Mittelstück	Middel pice	*	*	*	1	1	1	1	2	
		Endstück	End pice	16742	16743	16744	16745	16742	16743	16744	16746	