

# EASY CUT II

Mähsystem / Cutting system

## John Deere 1170 Schneidwerk Serie 300

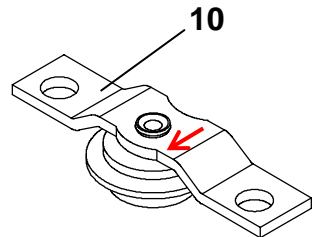
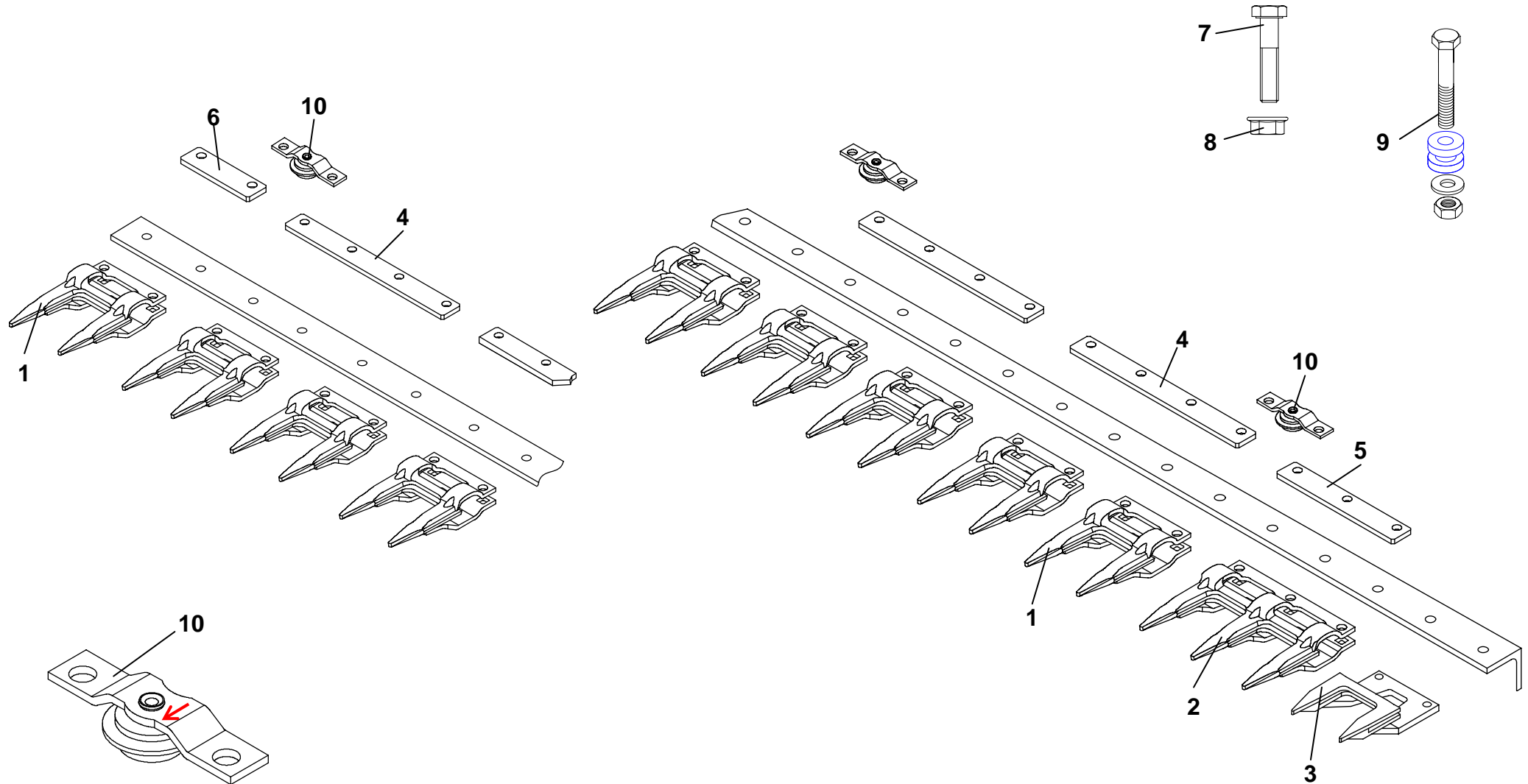
Wobbelbox

**3,00 m – 5,10 m**

	Variante / version			
Schnittbreite	Standard	Comfort	Premium	Bemerkung
Cuttingwidth	Part-No.:	Part-No.:	Part-No.:	comment
3,60 m	<b>17066.01</b>	<b>17066.02</b>	<b>x</b>	
4,20 m	<b>17067.01</b>	<b>17067.02</b>	<b>x</b>	
4,80 m	<b>17068.01</b>	<b>17068.02</b>	<b>x</b>	

Technische Änderungen vorbehalten / Subject to technical alterations.

Diese Ersatzteilliste ist gültig ab: März 2010  
This spare part list is valid from: March 2010



Part No.:16330

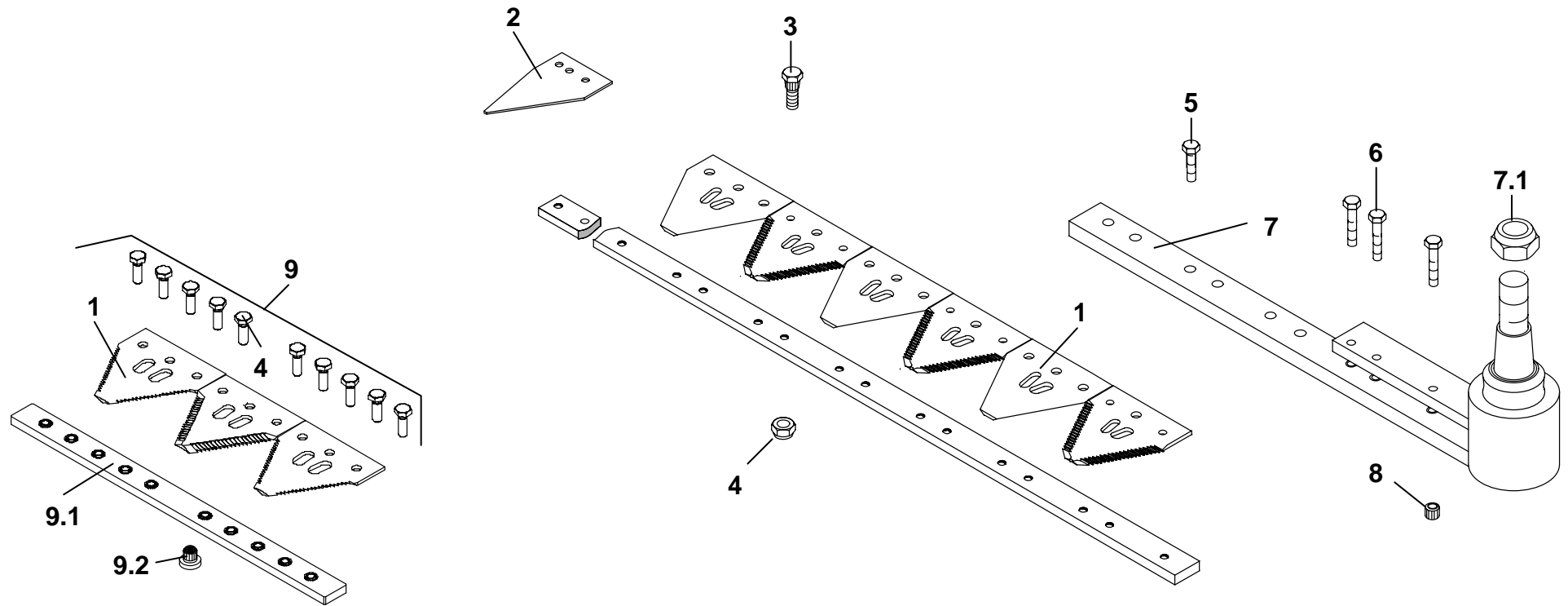


**John Deere 1170: EASY CUT II Messerantrieb: Wobblebox Serie 300**

**J**

Seite 3 von 5  
(März 2010)

Pos.	Art.-Nr.	Bezeichnung	Description	3,60m	4,20m	4,80m					Bemerkungen / Comments
		<b>Standard Ausführung</b>									
1	16500.01	Doppelfinger 12 mm	Guard 12 mm	21	25	29					<b>Plus 1 Ersatzfinger</b>
2	16503.01	Dreifachfinger 12 mm	Triple Guard 12 mm	1	1	1					
3	10701.01	Führungs-Doppelfinger 12 mm	First guard 12 mm open	1	1	1					
4	10743.01	Führungsplatte 6 mm, 4-loch	Spacer bar 6 mm, 4-hole	10	12	14					
5	17016.01	Führungsplatte 6 mm, 3-loch	Spacer bar 6 mm, 3-hole	1	1	1					
6	17013.01	Führungsplatte 6 mm, 2-loch	Spacer bar 6 mm, 2-hole	1	1	1					
7	12997	Schraube M 10 x 40 DIN 933	Screw M 10 x 40 DIN 933	36	42	48					
8	13955	Mutter M10 DIN 6923	Nut M10 DIN 6923	36	42	48					
9	10248	Befestigungselement KM-3	Clamping holder KM-3	11	13	15					
x	14819.01	Reparatursatz	Repair set	1	1	1					
		<b>Comfort Ausführung</b>									
10	16330	Rollenführung		6	7	8					<b>oben führend</b>





# John Deere 1170: EASY CUT II Messerantrieb: Wobblebox Serie 300

J

Seite 5 von 5  
März 2010)

Pos.	Art.-Nr.	Bezeichnung	Description	3,60m	4,20m	4,80m	Bemerkungen / Comments
1	10966.03	Pro-Cut Messerklinge fein 14 tpi.	Pro-Cut section fine 14 tpi.	47	55	63	Standard/standard
1	10961.03	Pro-Cut Messerklinge grob 11 tpi.	Pro-Cut section coarse 11 tpi.	*	*	*	auf Wunsch/on demand
2	13935.01	Putzklinge Lochabstand 24,7 mm	Half section hole-distance 24,7 mm	1	1	1	
3	10931	Zahnschraube M 6	Toothed screw M 6	79	87	103	
4	13961	Flanschmutter M6	Flange nut M6	79	87	103	
5	10067	Schraube M 6 x 18 10.9	Screw M 6 x 18 10.9	16	16	16	
6	10072	Schraube M 6 x 28 10.9	Screw M 6 x 28 10.9	3	3	3	
7	11207.02	Messerkopf John Deere kpl.	Knife head John Deere cpl.	1	1	1	
7,1	10050	Mutter M 16 x 1,5 selbstsichernd	Nut M 16 x 1,5 self-locking	1	1	1	
8	10941	Einpressmutter Messerkopf	Insert Nut for knife head	9	9	9	
9	16831	Messerverbindung Kit	Knife connector bar kit	1	1	1	
9.1	16134	Messerverbindung	Knife connector bar	*	*	*	
9.2	10937	Einpressmutter Messerverbindung	Insert Nut for Knife conn. bar	10	10	10	
		<b>Messer kpl.</b>	<b>Knife cpl.</b>	16920	16921	16922	
	16918	Kopfstück	Head pice	1	1	1	
		Mittelstück	Middel pice	*	*	*	
		Endstück	End pice	16765	16766	16790	
		<b>Messerrücken kpl.</b>	<b>Knife back</b>				
	16718	Kopfstück	Head pice	1	1	1	
		Mittelstück	Middel pice	*	*	*	
		Endstück	End pice	16720	16721	16740	