

EASY CUT II

Mähsystem / Cutting system

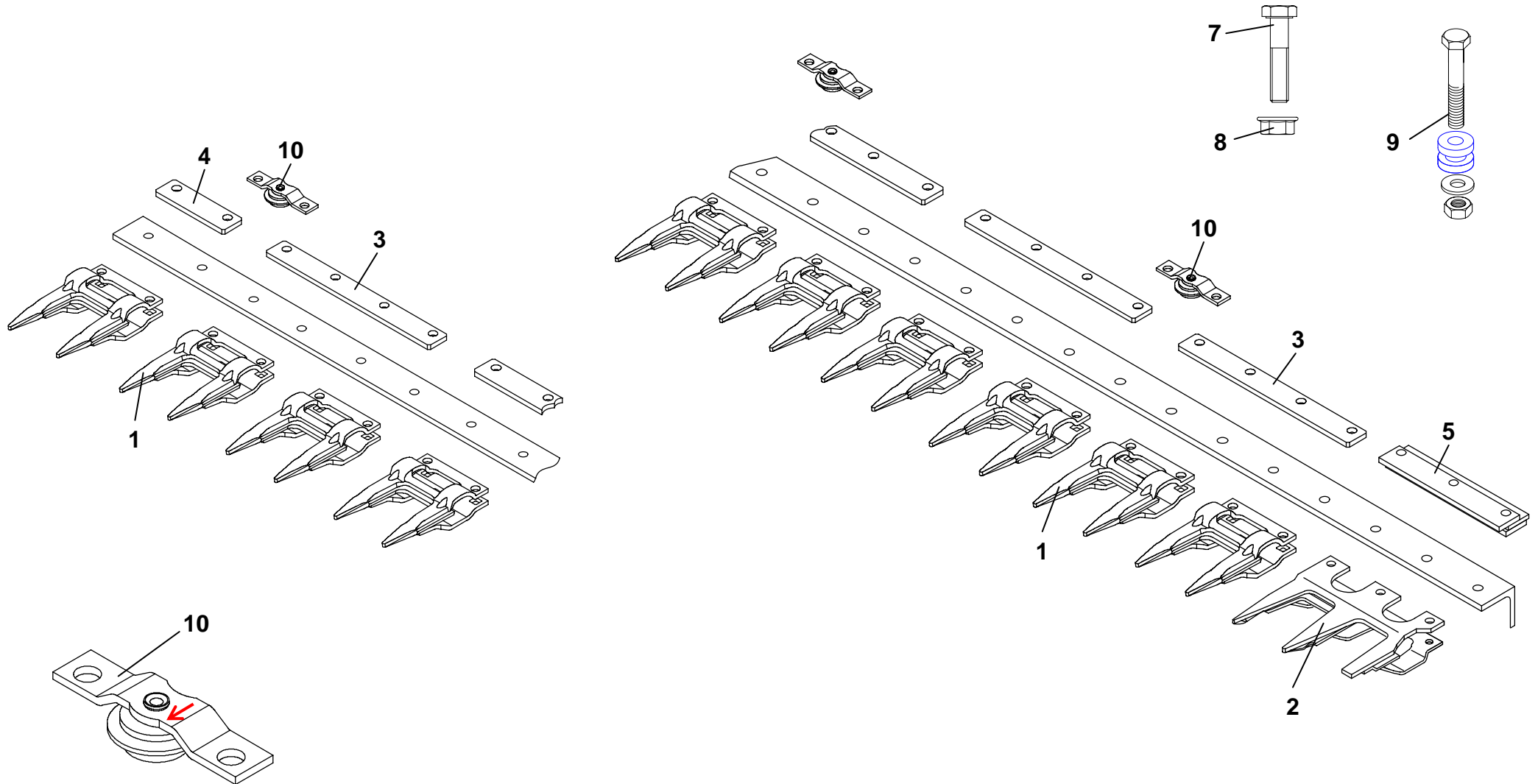
IHC
Kurbelantrieb

3,00 m – 4,20 m

Schnittbreite Cuttingwidth	Standard Part-No.:	Comfort Part-No.:	Premium Part-No.:	Bemerkung comment
3,00 m	Auf Anfrage	Auf Anfrage	x	
3,60 m	Auf Anfrage	Auf Anfrage	x	
4,20 m	Auf Anfrage	Auf Anfrage	x	

Technische Änderungen vorbehalten / Subject to technical alterations.

Diese Ersatzteilliste ist gültig ab: März 2010
This spare part list is valid from: März 2010



Part No.:16330

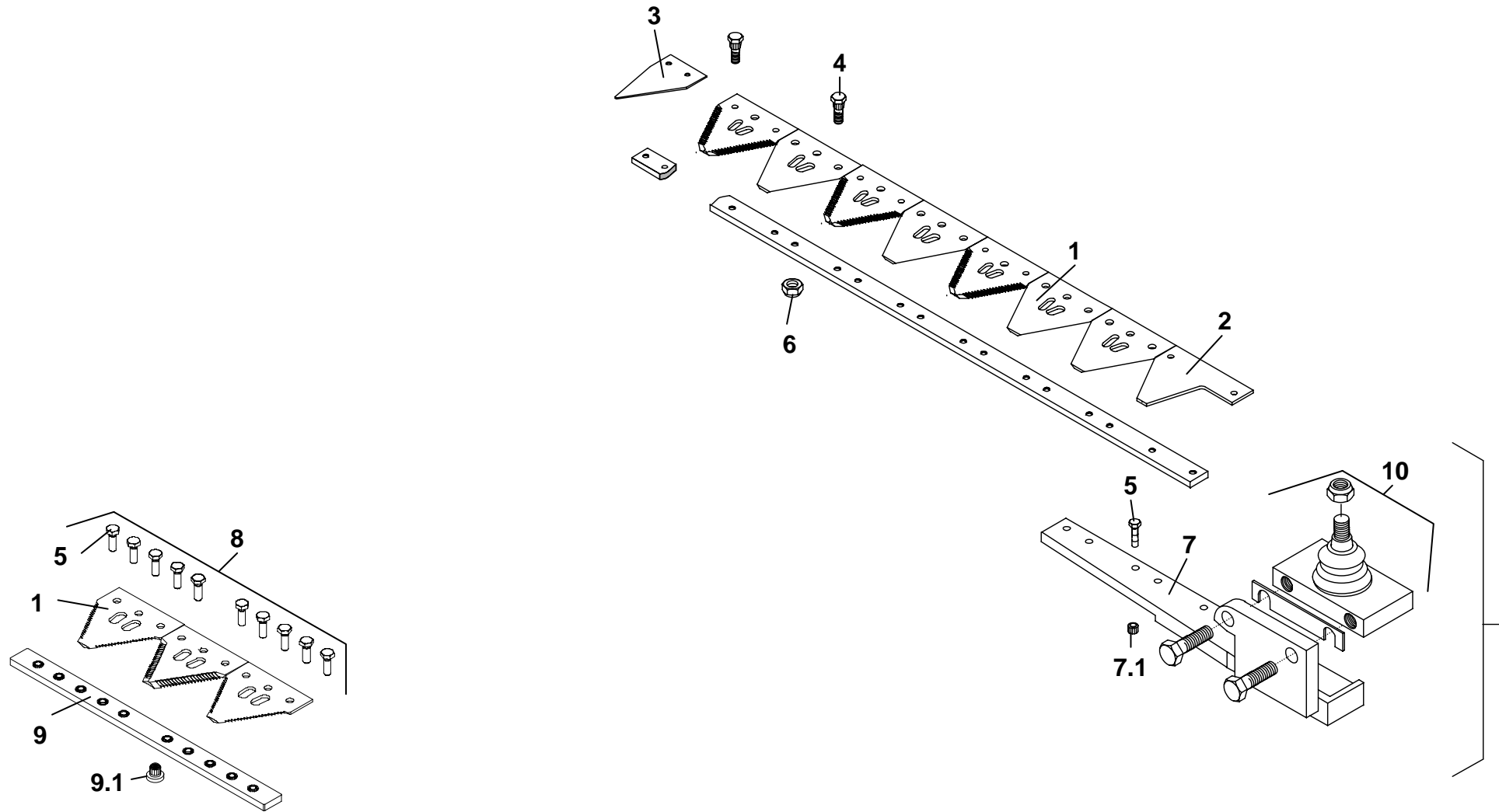


IHC: EASY CUT II Messerantrieb: Kurbel

P

Seite 3 von 5
(März 2010)

Pos.	Art.-Nr.	Bezeichnung	Description	3,00m	3,60m	4,20m					Bemerkungen / Comments
		Standard Ausführung									
1	16500.01	Doppelfinger 12 mm	Guard 12 mm	19	23	27					Plus 1 Ersatzfinger
2	10712.01	Führungs-Dreifachfinger 12/22	First triple guard 12/22	1	1	1					
3	10743.01	Führungsplatte 6 mm, 4-loch	Spacer bar 6 mm, 4-hole	9	11	13					
4	17013.01	Führungsplatte 6 mm, 2-loch	Spacer bar 6 mm, 2-hole	1	1	1					
5	10799	Hintere Messerkopfführung 6-4-6	Rear Knife head guiding 6-4-6	1	1	1					
6	13016	Schraube M 10 x 55	Screw M 10 x 55	3	3	3					
7	12997	Schraube M 10 x 40 DIN 933	Screw M 10 x 40 DIN 933	29	35	41					
8	13955	Mutter M10 DIN 6923	Nut M10 DIN 6923	32	38	44					
9	10248	Befestigungselement KM-3	Clamping holder KM-3	9	11	13					
x	14819.01	Reparatursatz	Repair set	1	1	1					
		Comfort Ausführung									
10	16330	Rollenführung		5	6	7					oben führend





IHC: EASY CUT II Messerantrieb: Kurbel

P

Seite 5 von 5
(März 2010)

Pos.	Art.-Nr.	Bezeichnung	Description	3,00m	3,60m	4,20m	Bemerkungen / Comments
1	10966.03	Pro-Cut Messerklinge fein 14 tpi.	Pro-Cut section fine 14 tpi.	40	48	56	Standard/standard
1	10961.03	Pro-Cut Messerklinge grob 11 tpi.	Pro-Cut section coarse 11 tpi.	*	*	*	auf Wunsch/on demand
2	11031	Messerklinge ausgespart	Special section for Knife head	1	1	1	
3	13935.01	Putzklinge Lochabstand 24,7 mm	Half section hole-distance 24,7 mm	1	1	1	
4	10931	Zahnschraube M 6	Toothed screw M 6	68	84	92	
5	10067	Schraube M 6 x 18 10.9	Screw M 6 x 18 10.9	17	17	17	
6	13961	Flanschmutter M6	Flange nut M6	68	84	92	
7	11164.01	Messerkopf IHC-Kurbel kpl.	Knife head IHC cpl.	1	1	1	
7.1	10941	Einpressmutter Messerkopf 7/7.1	Insert Nut for knife head	4	4	4	
8	16831	Messerverbindung Kit	Knife connector bar kit	1	1	1	
9	16134	Messerverbindung	Knife connector bar	1	1	1	
9.1	10937	Einpressmutter Messerverbindung	Insert Nut for Knife conn. bar	10	10	10	
10	11127	Kugelgelenk kpl.	Socket joint cpl.	1	1	1	
11	11112	Schraube M14 x100 kpl.	Scew M 14 x 100 cpl.	1	1	1	
		Messer kpl.	Knife cpl.	17096	17097	17098	
16824		Kopfstück	Head pice	1	1	1	
		Mittelstück	Middel pice	*	*	*	
		Endstück	End pice	16751	16755	16756	
		Messerrücken lose	Knifeback				
16703		Kopfstück	Head pice	1	1	1	
		Mittelstück	Middel pice	*	*	*	
		Endstück	End pice	16707	16708	16709	