

# EASY CUT II

Mähsystem / Cutting system

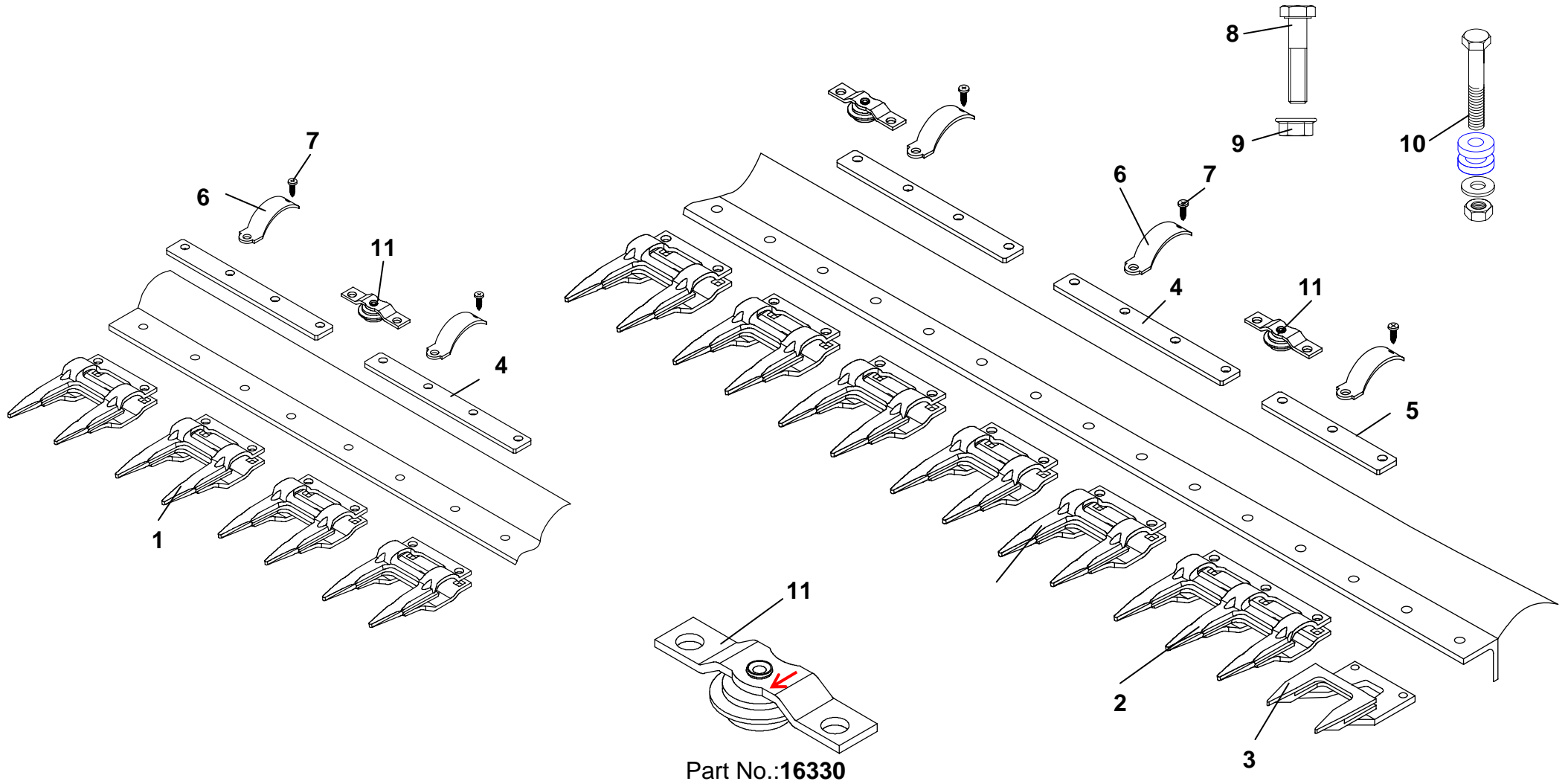
## New Holland Kurbelantrieb

### 3,00 m – 9,15 m

	Variante / version			Bemerkung comment
	Standard	Comfort	Premium	
Schnittbreite Cuttingwidth	Part-No.:	Part-No.:	Part-No.:	
3,00 m	<b>17449.01</b>	<b>17449.02</b>	<b>x</b>	
3,66 m	<b>17084.01</b>	<b>17084.02</b>	<b>x</b>	
3,96 m	<b>17085.01</b>	<b>17085.02</b>	<b>x</b>	
4,57 m	<b>17086.01</b>	<b>17086.02</b>	<b>x</b>	
5,18 m	<b>17087.01</b>	<b>17087.02</b>	<b>x</b>	
6,10 m	<b>17088.01</b>	<b>17088.02</b>	<b>x</b>	
7,32 m	<b>17089.01</b>	<b>17089.02</b>	<b>x</b>	
9,15 m	<b>17090.01</b>	<b>17090.02</b>	<b>x</b>	
10,50 m	<b>x</b>	<b>x</b>	<b>x</b>	

Technische Änderungen vorbehalten / Subject to technical alterations.

Diese Ersatzteilliste ist gültig ab: März 2010  
 This spare part list is valid from: March 2010



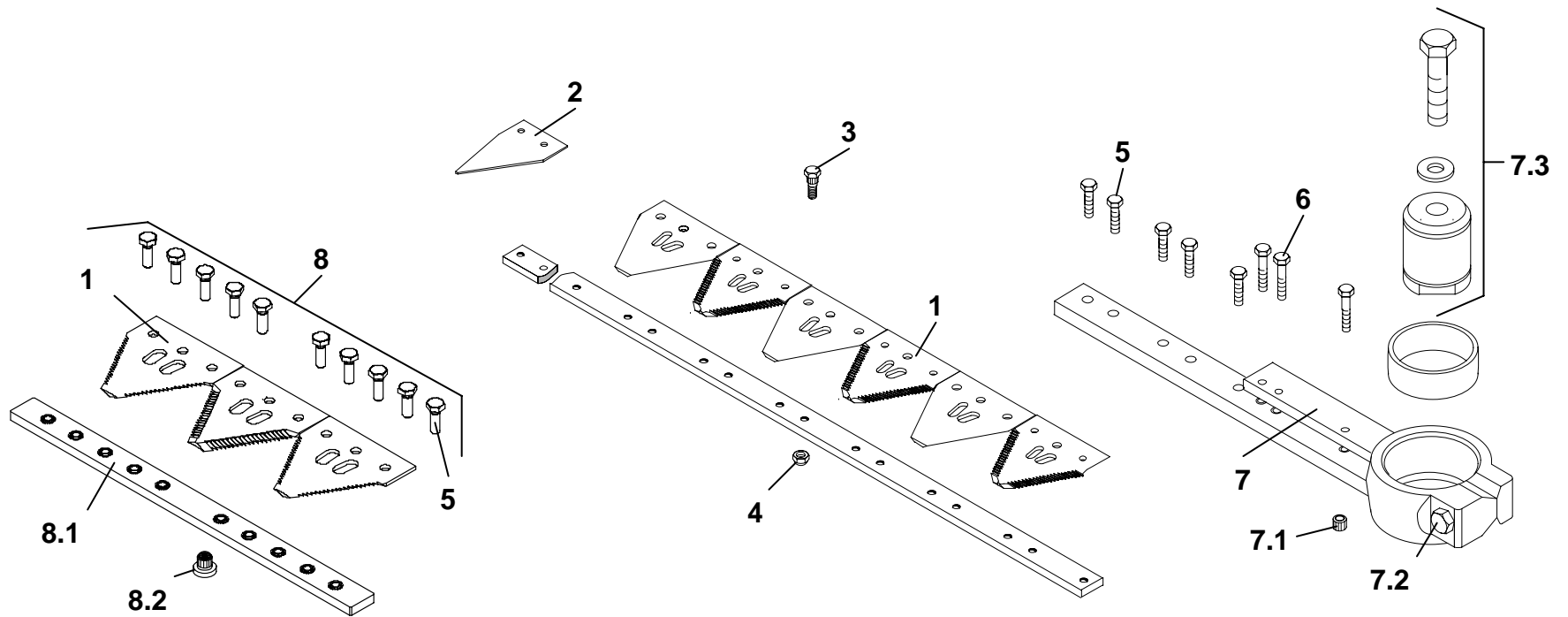


**New Holland: EASY CUT II Messerantrieb: Kurbel**

**W**

Seite 3 von 5  
März 2010)

Pos.	Art.-Nr.	Bezeichnung	Description	3,00m	3,66m	3,96m	4,57m	5,18m	6,10m	7,32m	9,15m	10,5m	Bemerkungen / Comments
		<b>Standard Ausführung</b>											
1	16501.01	Doppelfinger 14 mm	Guard 14 mm	18	22	24	28	32	38	46	58		<b>Plus 1 Ersatzfinger</b>
2	16504.01	Dreifachfinger 14 mm	Triple guard 14 mm	1	1	1	1	1	1	1	1		
3	10702.01	Führungs-Doppelfinger 14 mm	First guard 14 mm open	1	1	1	1	1	1	1	1		
4	10742.01	Führungsplatte 5 mm, 4-loch	Spacer bar 5 mm, 4-hole	9	11	12	14	16	19	23	29		
5	17015.01	Führungsplatte 5 mm, 3-loch	Spacer bar 5 mm, 3-hole	1	1	1	1	1	1	1	1		
6	10730	Klemmbügel New Holland	Fixing clip New Holland	9	11	12	14	16	19	23	29		
7	10054	Blechschraube 5,5 x 22	Sheet metal screw 5,5 x 22	9	11	12	14	16	19	23	29		
8	12997	Schraube M 10 x 40 DIN 6921	Screw M 10 x 40 DIN 6921	37	43	46	52	58	67	77	97		
9	13955	Mutter M 10	Nut M 10	37	43	46	52	58	67	77	97		
10	10248	Befestigungselement KM-3	Clamping holder KM-3	9	11	12	14	16	19	23	29		
x	14819	Reparatursatz	Repair set	1	1	1	1	1	1	1	1		
		<b>Comfort Ausführung</b>											
11	16330	Rollenführung		5	6	6	7	8	10	12	15		<b>oben führend</b>





# New Holland: EASY CUT II Messerantrieb: Kurbel

W

Seite 5 von 5  
März 2010)

Pos.	Art.-Nr.	Bezeichnung	Description	3,66m	3,96m	4,57m	5,18m	6,10m	7,32m	9,15m	10,50m	Bemerkungen / Comments
1	10966.03	Pro Cut Messerklinge fein 14 tpi.	Pro Cut section fine 14 tpi.	48	52	60	68	80	96	120		Standard/standard
1	10961.03	Pro Cut Messerklinge 11 tpi.	Pro Cut section tpi.	*	*	*	*	*	*	*	*	auf Wunsch/on demand
2	13935.01	Putzklinge Lochabstand 24,7 mm	Half section hole-distance 24,7 mm									
3	10931	Zahnschraube M6	Toothed Screw M6	81	81	97	113	137	161	201		
4	13961	Flanschmutter M6	Flange nut M6	81	81	97	113	137	161	201		
5	10067	Schraube M 6x18 10.9	Screw M 6x18 10.9	16	16	16	26	26	26	36	46	
6	10072	Schraube M 6x28 10.9	Screw M 6x28 10.9	3	3	3	3	3	3	3	3	
7	11289.01	Messerkopf NH Kurbel (5/6/7.1/7.2)	Knife head New Holland	1	1	1	1	1	1	1	1	
7.1	10941	Einpressmutter Messerkopf	Insert Nut for knife head	9	9	9	9	9	9	9	9	
7.2	13391	Schraube M 10 x 45	Screw M 10 x 45	1	1	1	1	1	1	1	1	
7.3	11291	Kopflager NH Kurbel kpl.	Knife drive connector cpl.	1	1	1	1	1	1	1	1	
8	16831	Messerverbindung Kit	Connector bar kit	1	1	1	2	2	2	3	4	
8.1	16134	Messerverbindung	Connector bar	1	1	1	2	2	2	3	4	
8.2	10937	Einpressmutter Messerverbindung	Insert Nut for connector batr	10	10	10	20	20	20	30	40	
		<b>Messer kpl.</b>	<b>Knife cpl.</b>	16863	16864	16865	16866	16867	16868	16869		
	16808	Kopfstück	Knife pice	1	1	1	1	1	1	1	1	
		Mittelstück	Middel pice	*	*	*	1	1	1	2	3	
		Endstück	End pice	16755	16752	16753	16757	16755	16761	16756		
		<b>Messerrücken lose</b>	<b>Knifeback</b>									
	16718	Kopfstück	Knife pice	1	1	1	1	1	1	1	1	
	16704	Mittelstück	Middel pice	*	*	*		1	1	2	3	
		Endstück	End pice	16708	16705	16706	16716	16708	16714	16709		