

EASY CUT II

Mähsystem / Cutting system

New Holland Varifeed

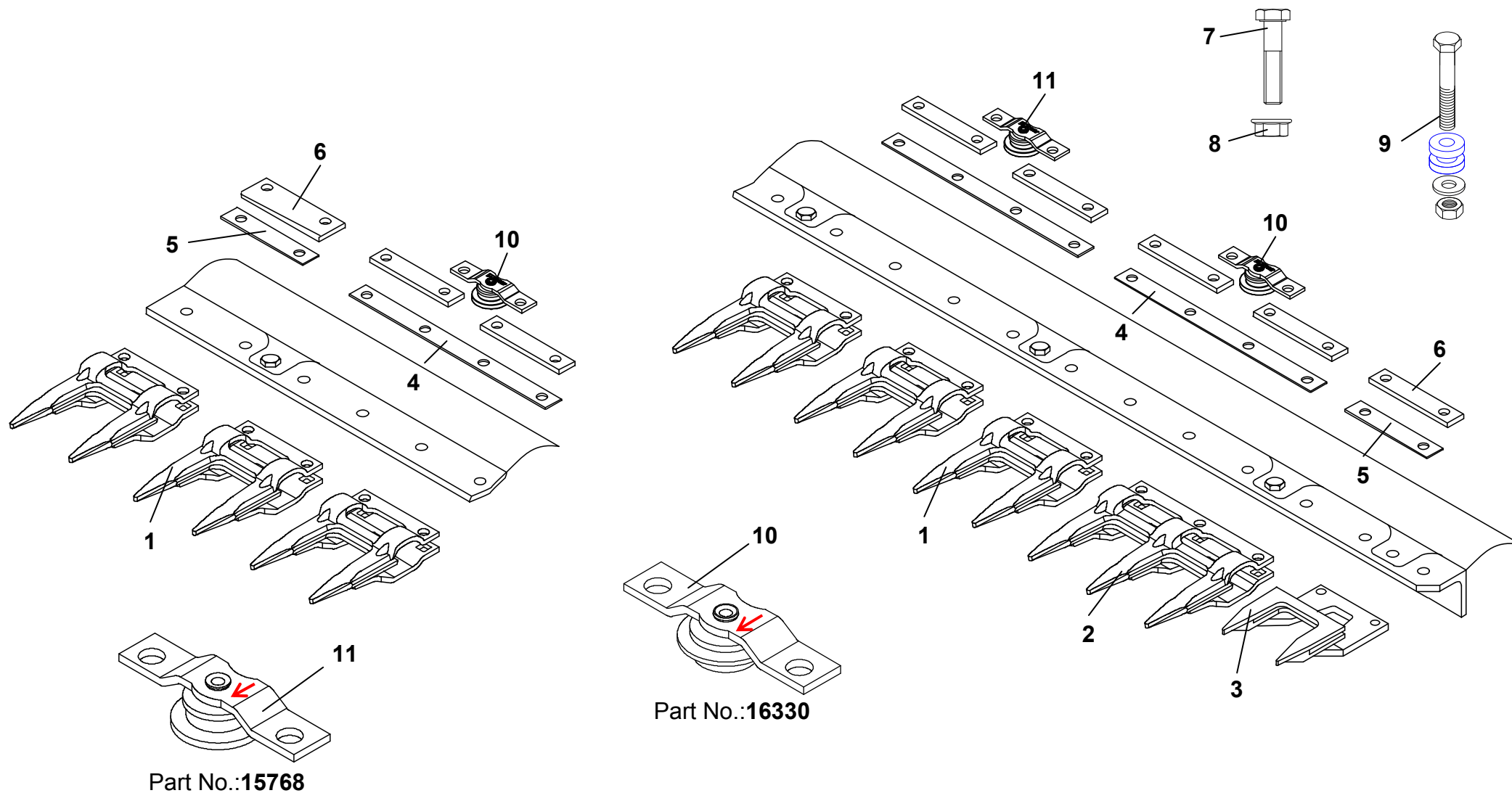
Kurbelantrieb
ab 2007

5,18 m – 9,15 m

	Variante / version			
Schnittbreite	Standard	Comfort	Premium	Bemerkung
Cuttingwidth	Part-No.:	Part-No.:	Part-No.:	comment
5,18 m	17092.01	17092.02	17092.03	
6,10 m	17093.01	17093.02	17093.03	
7,32 m	17094.01	17094.02	17094.03	
9,15 m	17095.01	17095.02	17095.03	

Technische Änderungen vorbehalten / Subject to technical alterations.

Diese Ersatzteilliste ist gültig ab: März 2010
 This spare part list is valid from: March 2010



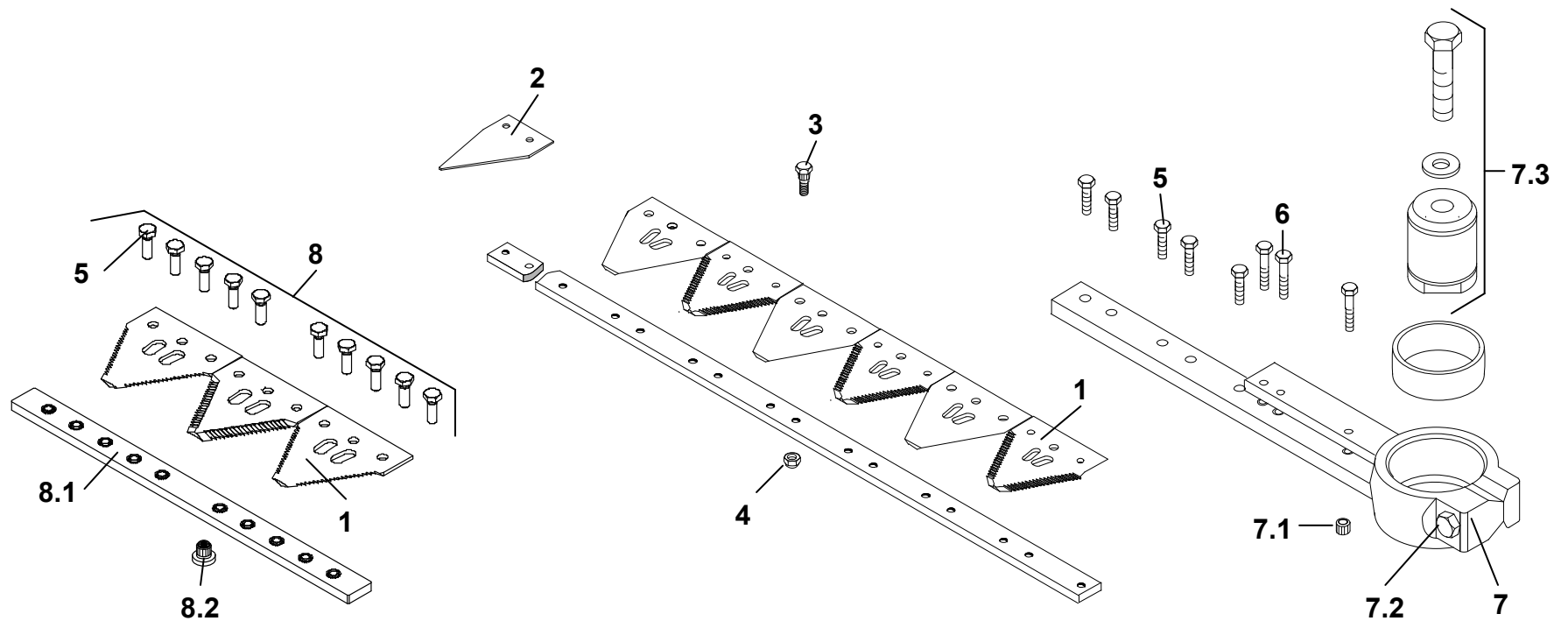


New Holland: EASY CUT II SW: Varifeed ab 2007 Messerantrieb: Kurbel

X

Seite 3 von 5
(März 2010)

Pos.	Art.-Nr.	Bezeichnung	Description	5,18m	6,10m	7,32m	9,15m					Bemerkungen / Comments
		Standard Ausführung										
1	16501.01	Doppelfinger 14 mm	Guard 14 mm	32	38	46	58					Plus 1 Ersatzfinger
2	17083.01	Dreifachfinger 14 mm	Triple guard 14 mm	1	1	1	1					
3	16287.01	Führungs-Doppelfinger 14 mm	First guard 14 mm open	1	1	1	1					
4	16252	Distanzplatte 4loch 2,5 mm	Distance-flatten 4 hole 2,5mm	16	19	23	29					
5	16253	Distanzplatte 2loch 2,5 mm	Distance-flatten 2 hole 2,5mm	2	2	2	2					
6	17012.01	Führungsplatte 5 mm, 2-loch	Spacer bar 5 mm, 2-hole	34	40	48	60					
7	12997	Schraube M 10 x 40 DIN 6921	Screw M 10 x 40 DIN 6921	53	62	74	92					
8	13955	Bundmutter M 10 (SW 15)	Nut M 10	53	62	74	92					
9	10248	Befestigungselement KM-3	Clamping holder KM-3	16	19	23	29					
x	14819.01	Reparatursatz	Repair set	1	1	1	1					
		Comfort Ausführung										
10	16330	Rollenführung		8	10	12	15					oben führend
		Premium Ausführung										
11	15768	Rollenführung		8	9	11	14					unten führend
10	16330	Rollenführung		8	10	12	15					oben führend





New Holland: EASY CUT II SW: Varifeed ab 2007 Messerantrieb: Kurbel

X

Seite 5 von 5
(März 2010)

Pos.	Art.-Nr.	Bezeichnung	Description	5,18m	6,10m	7,32m	9,15m	Bemerkungen / Comments
1	10966.03	Pro Cut Messerklinge fein 14 tpi.	Pro Cut section fine 14 tpi.	68	80	96	120	Standard/standard
1	10961.03	Pro Cut Messerklinge 11 tpi.	Pro Cut section tpi.	*	*	*	*	auf Wunsch/on demand
2	13935.01	Putzklinge Lochabstand 24,7 mm	Half section hole-distance 24,7 mm	1	1	1	1	
3	10931	Zahnschraube M6	Toothed Screw M6	113	137	161	201	
4	13961	Flanschmutter M6	Flange nut M6	113	137	161	201	
5	10067	Schraube M 6x18 10.9	Screw M 6x18 10.9	26	26	26	36	
6	10072	Schraube M 6x28 10.9	Screw M 6x28 10.9	3	3	3	3	
7	11289.01	Messerkopf NH Kurbel (5/6/7.1/7.2)	Knife head New Holland	1	1	1	1	
7.1	10941	Einpressmutter Messerkopf	Insert Nut for knife head	9	9	9	9	
7.2	13391	Schraube M 10 x 45	Screw M 10 x 45	1	1	1	1	
7.3	11291	Kopflager NH Kurbel kpl.	Knife drive connecto cpl.	1	1	1	1	
8	16831	Messerverbindung Kit	Knife connector bar kit	2	2	2	3	
8.1	16134	Messerverbindung	Knife connector bar	2	2	2	3	
8.2	10937	Einpressmutter Messerverbindung	Insert Nut for connector batr	20	20	20	30	
		Messer kpl.	Knife cpl.	16866	16867	16868	16869	
	16808	Kopfstück	Knife pice	1	1	1	1	
		Mittelstück	Middel pice	1	1	1	2	
		Endstück	End pice	16757	16755	16761	16756	
		Messerrücken lose	Knifeback					
	16718	Kopfstück	Knife pice	1	1	1	1	
	16704	Mittelstück	Middel pice		1	1	2	
		Endstück	End pice	16716	16708	16714	16709	