

Wechselschnitt – Mähsystem

Cutting system

**Fiatagri – Laverda
Ölbetrieb**

3,00 m – 6,00 m

Ident-Nr. Part-#	Bezeichnung	Description	Schnittbreite Cuttingwidth
10507	Mähsystem kpl.	Cutting System cpl.	3,00 m
10506	Mähsystem kpl.	Cutting System cpl.	3,10 m
10508	Mähsystem kpl.	Cutting System cpl.	3,60 m
10509	Mähsystem kpl.	Cutting System cpl.	3,90 m
10510	Mähsystem kpl.	Cutting System cpl.	4,20 m
10511	Mähsystem kpl.	Cutting System cpl.	4,80 m
10512	Mähsystem kpl.	Cutting System cpl.	5,40 m
10513	Mähsystem kpl.	Cutting System cpl.	6,00 m

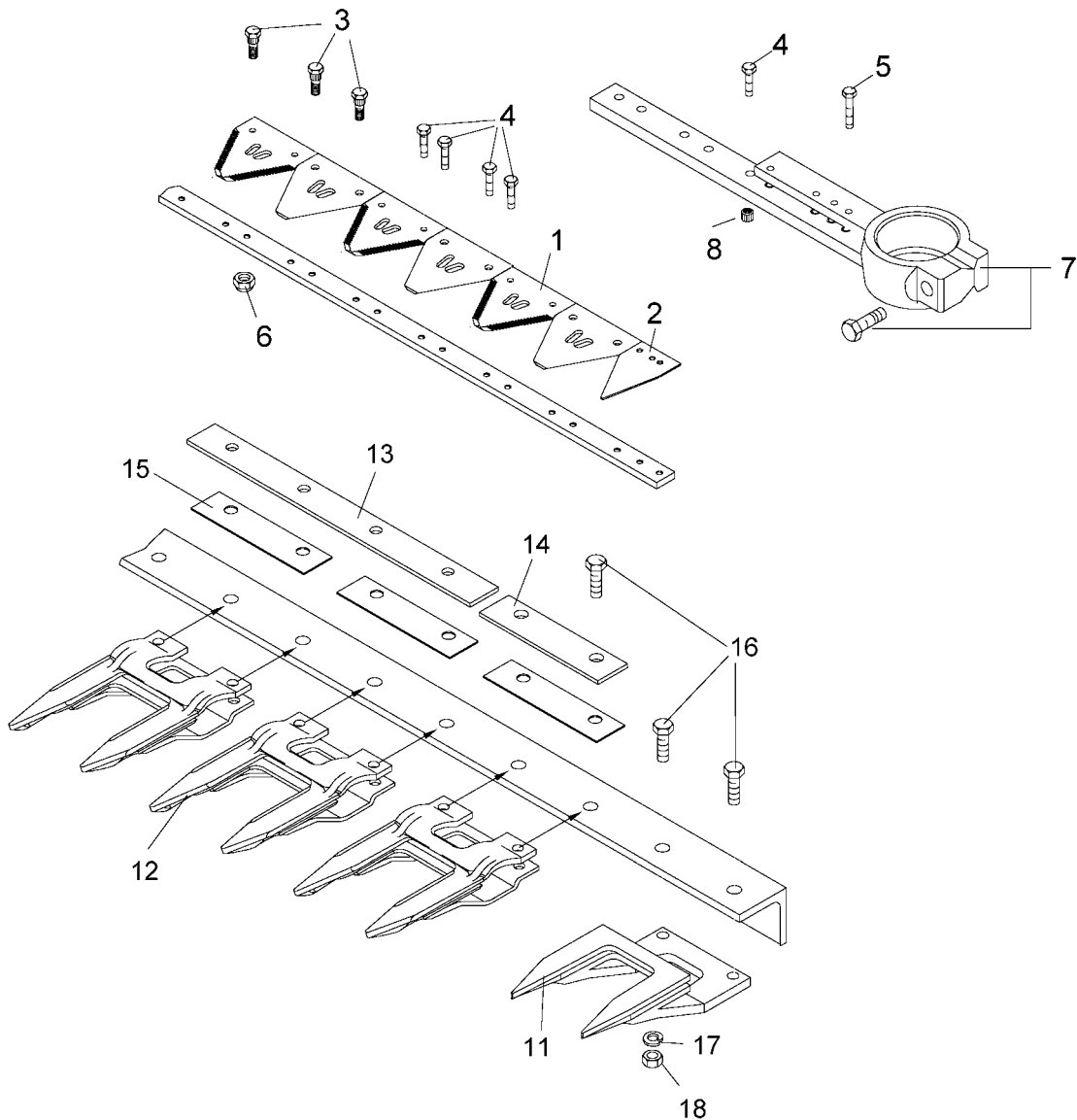
Technische Änderungen vorbehalten / Subject to technical alterations.

Diese Ersatzteilliste ist gültig ab: Nov. 2002
This spare part list is valid from: Nov. 2002

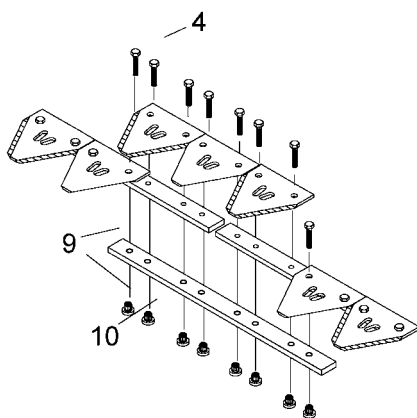
Gebr. Schumacher GmbH • D - 57612 Eichelhardt

Telefon: +0049 (0) 26 81 - 80 09 - 0 • Telefax: +0049 (0) 26 81 - 80 09 - 90
Email: info@gebr-schumacher.de • Internet: www.gebr-schumacher.de

Fiatagri – Laverda Ölbadantrieb 3,00 m – 6,00 m



Verschraubung der Messerverbindung:



Befestigungselement KM-3 für Ährenheber

Clamping holders KM-3 for croplifters

Der Einbau:

Das Befestigungselement **KM-3** sollte an **jeder 4. Mähfingerspitze** montiert werden.

Man beginnt mit der Montage am **2. Mähfinger** des Mähsystems (**von Rechts**) und arbeitet sich fortlaufend bis zum Mähmesserantrieb vor.

Am Führungsfinger wird kein KM-3 montiert !

Mounting:

The clamping holder KM-3 should be assembled on every fourth guard top.

We propose to start mounting on the fourth guard top (from the right side) and continue until the knife drive.

Please observe that the clamping holder KM-3 should not be mounted on the first guard!

Gebr. Schumacher GmbH • D - 57612 Eichelhardt

Telefon: +0049 (0) 26 81 - 80 09 - 0 • Telefax: +0049 (0) 26 81 - 80 09 - 90

Email: info@gebr-schumacher.de • Internet: www.gebr-schumacher.de

Pos.	Art.-Nr.	Bezeichnung	Description	3,00 m	3,10m	3,60 m	3,90 m	4,20 m	4,80 m	5,40 m	6,00 m
1	10961.03	Pro-Cut Messerklinge grob (Standard)	Pro-Cut section coarse (standard)	40	42	48	52	56	64	72	80
1	10966.03	Pro-Cut Messerklinge fein (auf Wunsch)	Pro-Cut section fine (on demand)	*	*	*	*	*	*	*	*
2	10923.03	Putzklinge Lochabstand 24,7 mm	Half section hole-distance 24,7 mm	1	1	1	1	1	1	1	1
3	10931	Zahnschraube M 6	Toothed Screw M 6	65	69	81	81	89	105	121	137
4	10067	Schraube M 6 x 18 10.9	Screw M 6 x 18 10.9	13	13	13	21	21	21	21	21
5	10072	Schraube M 6 x 28 10.9	Screw M 6 x 28 10.9	4	4	4	4	4	4	4	4
6	13961	Flanschmutter M6	Flange nut M6	65	69	81	81	89	105	121	137
7	11176.01	Messerkopf Fiatagri-Laverda (4/5/8)	Knife head Fiatagri-Laverda cpl.	1	1	1	1	1	1	1	1
8	10941	Einpressmutter Messerkopf	Insert Nut for knife head	9	9	9	9	9	9	9	9
9	10926	Messerverbindung	Knife connector bar	1	1	1	2	2	2	2	2
10	10937	Einpressmutter Messerverbindung	Insert Nut for Knife conn. bar	8	8	8	16	16	16	16	16
11	10702.01	Führungs-Doppelfinger v/o 14 mm	First guard 14 mm open/reinforc.	1	1	1	1	1	1	1	1
12	10619.01	Doppelfinger 14 mm	Guard 14 mm	19	20	23	25	27	31	35	39
13	10727.01	Führungsplatte 1' 6 mm	Spacer bar 1' 6 mm	9	10	11	12	13	15	17	19
14	10708.02	Führungsplatte 6 mm, 2-loch	Spacer bar 6 mm, 2-hole	1	*	1	1	1	1	1	1
15	10704	Führungsplatte 1 mm kurz	Spacer bar 1 mm short	19	20	23	25	27	31	35	39
16	10031	Schraube M 10 x 35 kpl.	Screw M 10 x 35 cpl.	31	33	37	40	43	49	55	61
17	13020	Federring 10 mm	Spring washer 10 mm	*	*	*	*	*	*	*	*
18	10047	Mutter M 10	Nut M 10	*	*	*	*	*	*	*	*
x	10989.02	Reparatursatz	Repair set	*	*	*	*	*	*	*	*
xx	10248	Befestigungselement KM-3	Clamping holder KM-3	9	9	11	12	13	15	17	19
xxx	x	Messer Fiatagri-Laverda	Knife Fiatagri-Laverda	11531	14549	11532	11533	11534	11535	11536	11537
xxxx	x	Messerrücken Fiatagri-Laverda	Knife back Fiatagri-Laverda	11921	14550	11922	11923	11924	11925	11926	11927