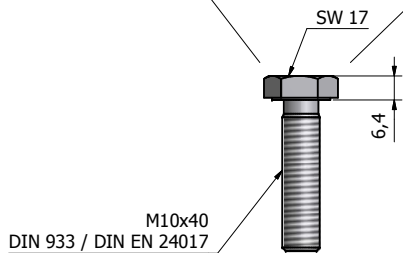
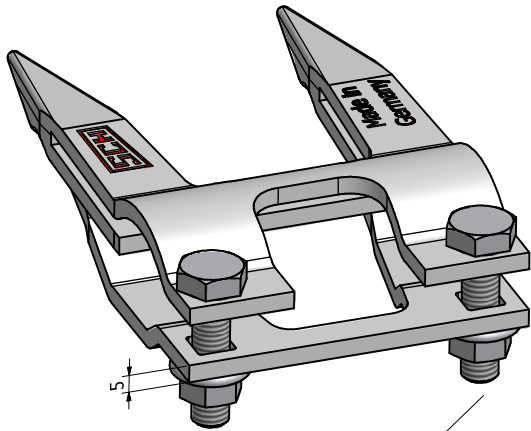


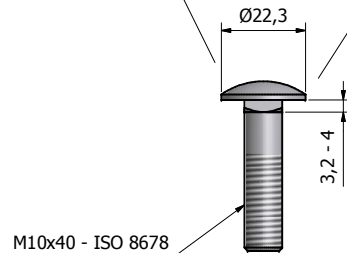
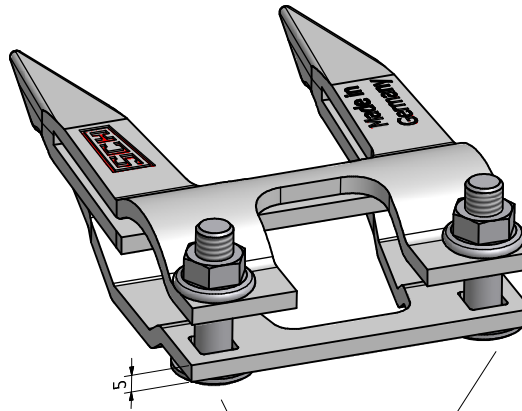
**Standard - Empfehlung / standard - instruction**

Sechskantschraube / hexagon screw  
 M10x40 - DIN 933 / DIN EN 24017  
 ( verschraubt wie Zeichnung / screwed as drawing )



**Option nach Kundenanforderung /  
 option only on customer request**

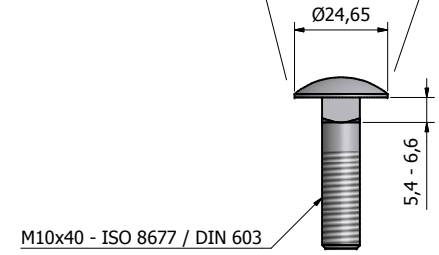
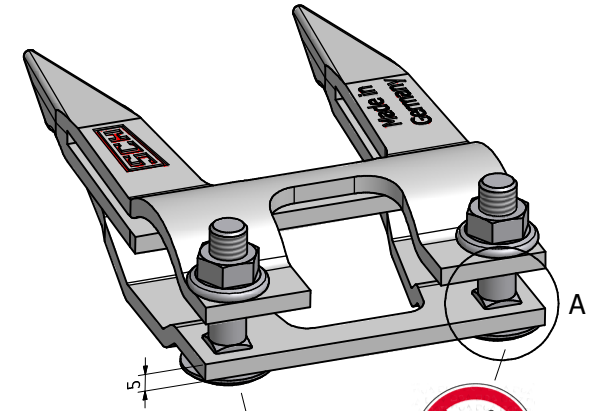
Flachrundschraube mit Vierkantansatz / round head bolt with square collar  
 M10x40 - ISO 8678



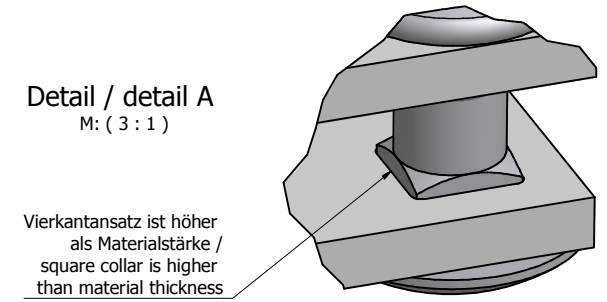
Die Hinweise gelten für alle  
 Schumacher Mähfinger mit 4-Kantloch /  
 The instructions are valid for all  
 Schumacher guards with square hole

**ungeeignet / do not use**

Flachrundschraube mit Vierkantansatz / round head bolt with square collar  
 M10x40 - ISO 8677



Detail / detail A  
 M: ( 3 : 1 )



Vierkantansatz ist höher  
 als Materialstärke /  
 square collar is higher  
 than material thickness

