

Wechselschnitt – Mähsystem

Cutting system

**MF-Dronningborg (Powerflow)
Kurbelantrieb
(Messerkopf K27)**

3,60 m – 4,80 m

Ident-Nr. Part-#	Bezeichnung	Description	Schnittbreite Cuttingwidth
10551	Mähsystem kpl.	Cutting System cpl.	3,60 m
10552	Mähsystem kpl.	Cutting System cpl.	4,20 m
10553	Mähsystem kpl.	Cutting System cpl.	4,80 m

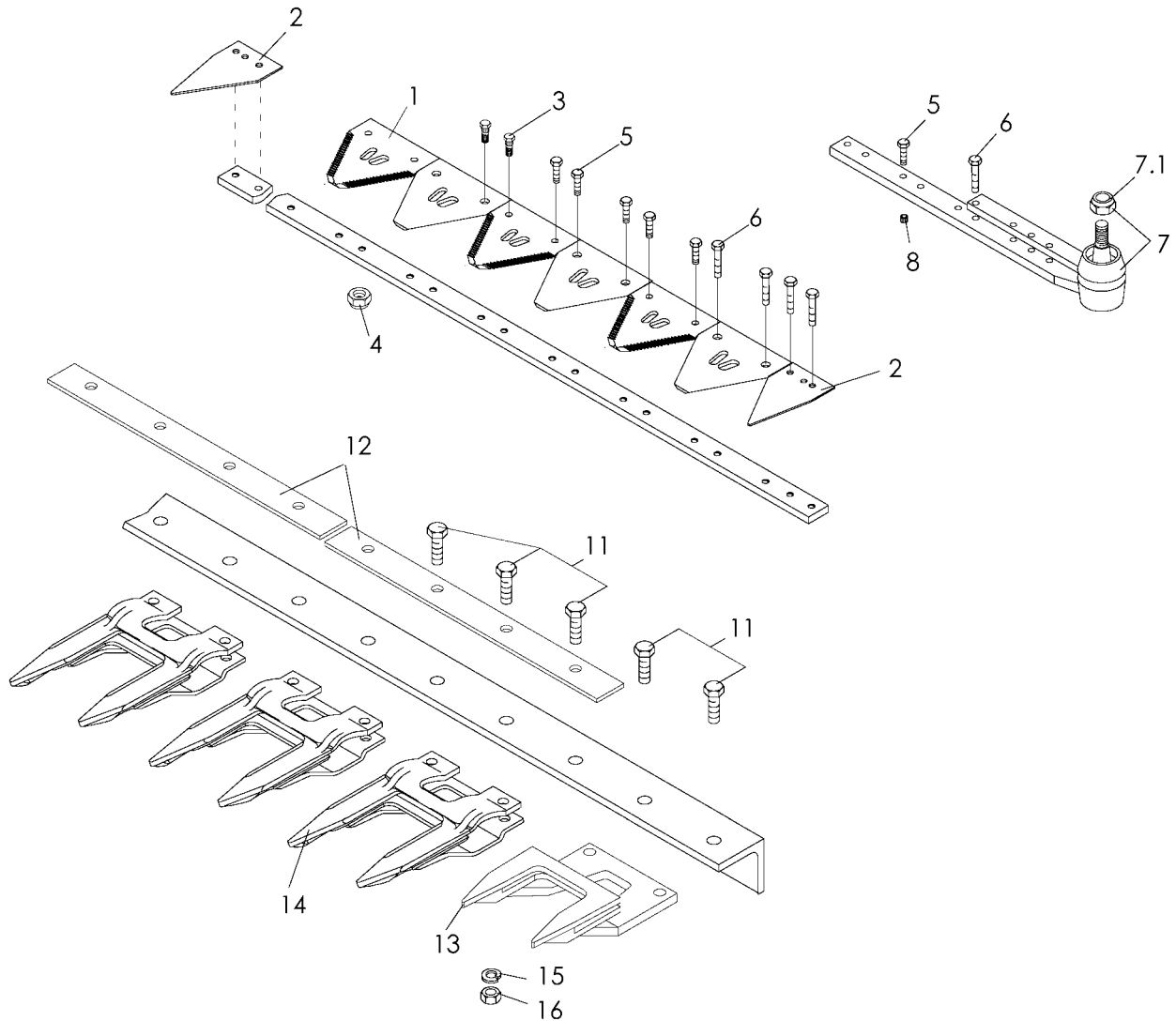
Technische Änderungen vorbehalten / Subject to technical alterations.

Diese Ersatzteilliste ist gültig ab: Nov. 2002
This spare part list is valid from: Nov. 2002

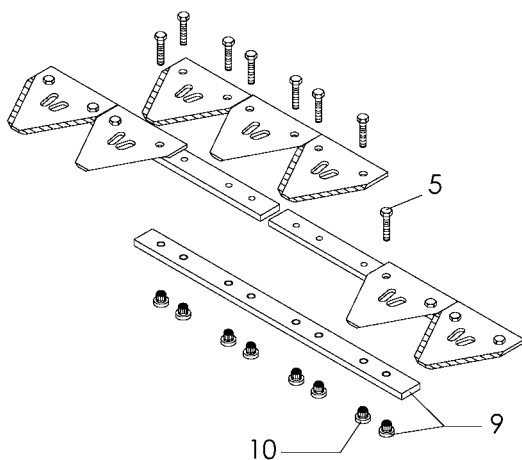
Gebr. Schumacher GmbH • D - 57612 Eichelhardt

Telefon: +0049 (0) 26 81 - 80 09 - 0 • Telefax: +0049 (0) 26 81 - 80 09 - 90
Email: info@gebr-schumacher.de • Internet: www.gebr-schumacher.de

MF-Dronningborg (Powerflow) Messerkopf K 27



Verschraubung der Messerverbindung:



Befestigungselement KM-3 für Ährenheber

Clamping holders KM-3 for croplifters

Der Einbau:

Das Befestigungselement **KM-3** sollte an **jeder 4. Mähfingerspitze** montiert werden.

Man beginnt mit der Montage am **2. Mähfinger** des Mähsystems (**von Rechts**) und arbeitet sich fortlaufend bis zum Mähmesserantrieb vor.

Am Führungfinger wird kein KM-3 montiert !



Mounting:

The clamping holder KM-3 should be assembled on every fourth guard top. We propose to start mounting on the fourth guard top (from the right side) and continue until the knife drive.

Please observe that the clamping holder KM-3 should not be mounted on the first guard!



Gebr. Schumacher GmbH • D - 57612 Eichelhardt

Telefon: +0049 (0) 26 81 - 80 09 - 0 • Telefax: +0049 (0) 26 81 - 80 09 - 90

Email: info@gebr-schumacher.de • Internet: www.gebr-schumacher.de

0	Art.-Nr.	Bezeichnung	Description	3,60 m	4,20 m	4,80 m
1	10961.03	Pro-Cut Messerklinge grob (Standard)	Pro-Cut section coarse (standard)	49	57	65
1	10966.03	Pro-Cut Messerklinge fein (auf Wunsch)	Pro-Cut section fine (on demand)	*	*	*
2	10923.03	Putzklinge Lochabstand 24,7 mm	Half section hole-distance 24,7 mm	2	2	2
3	10931	Zahnschraube M 6	Toothed Screw M 6	85	93	109
4	13961	Flanschmutter M6	Flange nut M6	85	93	109
5	10067	Schraube M 6 x 18 10.9	Screw M 6 x 18 10.9	13	21	21
6	10072	Schraube M 6 x 28 10.9	Screw M 6 x 28 10.9	4	4	4
7	11251.01	Messerkopf K.27 kpl.	Knife head K.27 cpl.	1	1	1
7,1	10050	Mutter M 16 x 1,5 selbstsichernd	Nut M 16 x 1,5 self-locking	1	1	1
8	10941	Einpressmutter Messerkopf	Insert Nut for knife head	9	9	9
9	10926	Messerverbindung	Knife connector bar	1	2	2
10	10937	Einpressmutter Messerverbindung	Insert Nut for Knife conn. bar	8	16	16
11	10031	Schraube M 10 x 35 kpl.	Screw M 10 x 35 cpl.	39	45	51
12	10727.01	Führungsplatte 1' 6 mm	Spacer bar 1' 6 mm	12	14	16
13	10702.01	Führungs-Doppelfinger v/o 14 mm	First guard 14 mm open/reinforc.	1	1	1
14	10619.01	Doppelfinger 14 mm	Guard 14 mm	24	28	32
15	13020	Federring 10 mm	Spring washer 10 mm	*	*	*
16	10047	Mutter M 10	Nut M 10	*	*	*
x	10989.02	Reparatursatz	Repair set	*	*	*
xx	10248	Befestigungselement KM-3	Clamping holder KM-3	11	13	15
xxx	x	Messer MF-Dronningborg Kurbel	Knife MF-Dronningborg cpl.	11760	11761	11762
xxxx	x	Messerrücken MF-Dronningborg Kurbel	Knife back MF-Dronningborg cpl.	11950	11951	11952