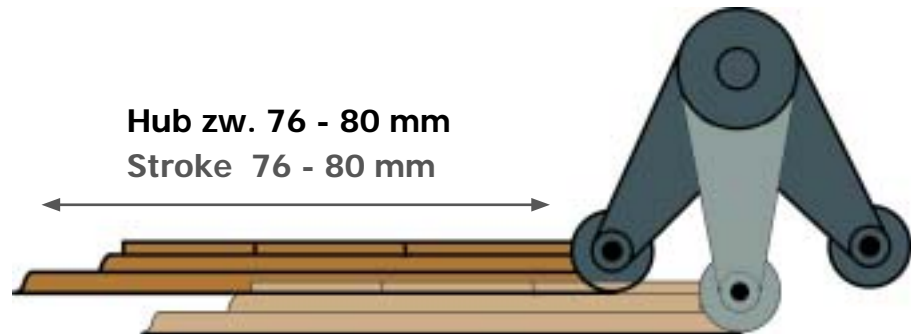


# Mähmesserantrieb Knife Drives



## Der Taumelantrieb . Wobbling drive

AUF-AB Bewegung  
UP-DOWN motion  
ca. 2 - 3 mm



Hersteller Manufacturer	Mähdrescher Typ Combine Type
<b>CLAAS</b>	<ul style="list-style-type: none"> <li>• Alle Maschinen bis zur Serie DOMINATOR</li> <li>• Dominator bis 3,000 m Schneidwerk</li> <li>• All combines up to series DOMINATOR</li> <li>• Dominator up to 3,00 m header</li> </ul>
<b>Deutz Fahr</b>	<ul style="list-style-type: none"> <li>• M 66 - M 770</li> <li>(z.B. M 66 - M 88 - M 660 - M 750 - M 770)</li> </ul>
<b>IHC</b>	<ul style="list-style-type: none"> <li>• Axialflow Maschinen (nicht mit Schneidwerk 1030)</li> <li>• Axialflow Combines (not 1030 header)</li> </ul>
<b>MF</b>	<ul style="list-style-type: none"> <li>• Europäischer Schneidtisch (hydraulischer Haspelantrieb)</li> <li>• Französischer Schneidtisch (mechanischer Haspelantrieb)</li> <li>• European header (hydraulic operated winch)</li> <li>• French header (mechanical operated winch)</li> </ul>
<b>MF</b>	<ul style="list-style-type: none"> <li>• Sampo Maschine (ab MF 28)</li> <li>• Sampo Combine (since MF 28)</li> </ul>
<b>New Holland</b>	<ul style="list-style-type: none"> <li>• Mähdrescher Serie 1500 und 8000 bis 3,90 m Schnittbreite (gebaut bis 1989)</li> <li>• Combine Series 1500 and 8000 up to 3,90 m Cutting width (built up to 1989)</li> </ul>

Notiz . Note

---



---



---



---