

Wechselschnitt – Mähsystem
Cutting system

FIATAGRI
(bis 1999)
Pro-Drive Getriebe 85 V
3,00 m – 6,00 m

Mähsystem auf Anfrage

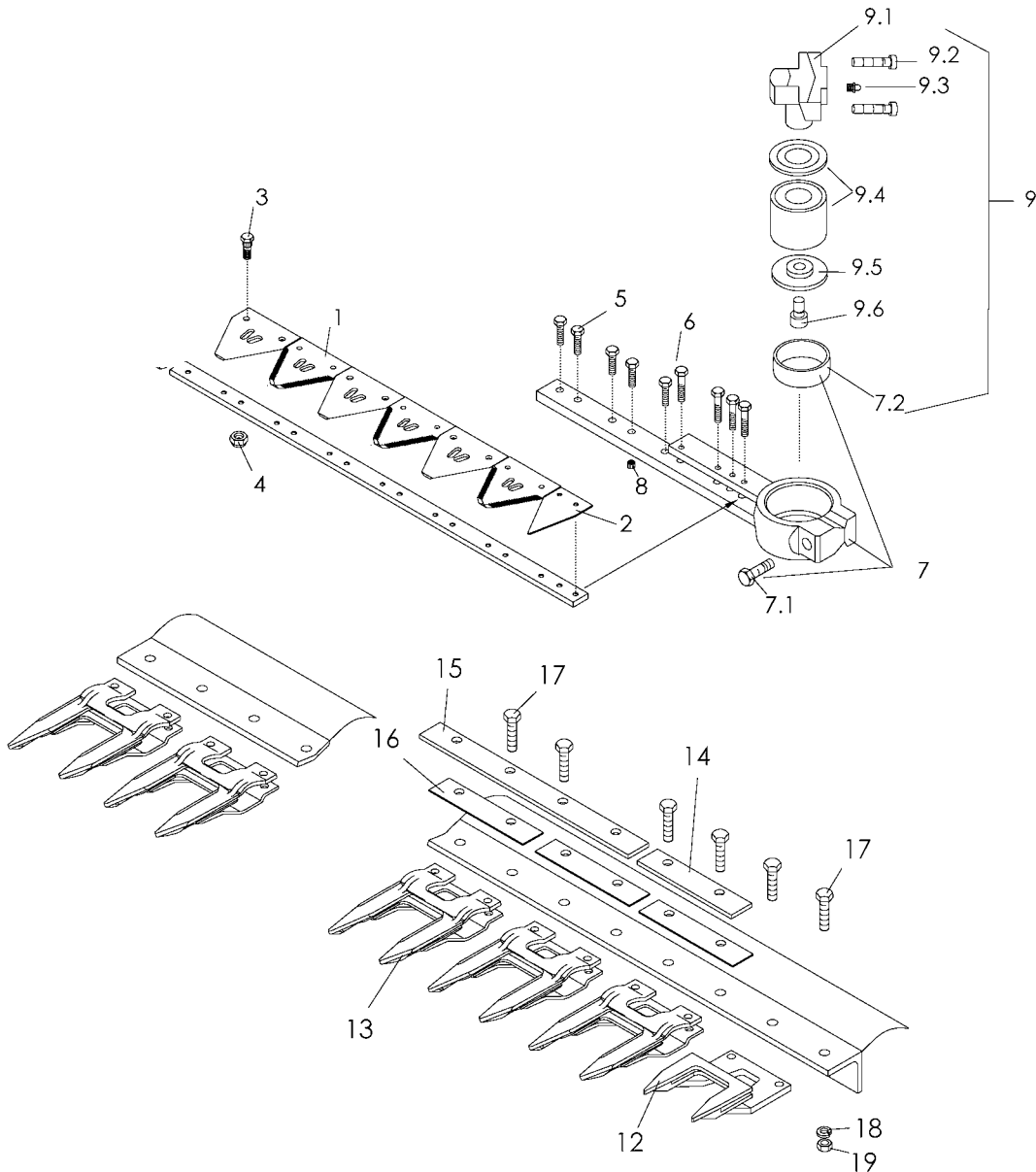
Technische Änderungen vorbehalten / Subject to technical alterations.

Diese Ersatzteilliste ist gültig ab: Nov. 2002
This spare part list is valid from: Nov. 2002

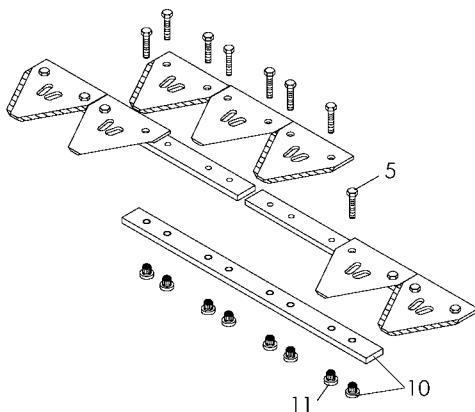
Gebr. Schumacher GmbH • D - 57612 Eichelhardt

Telefon: +0049 (0) 26 81 - 80 09 - 0 • Telefax: +0049 (0) 26 81 - 80 09 - 90
Email: info@gebr-schumacher.de • Internet: www.gebr-schumacher.de

New Holland – Fiatagri (Pro-Drive 85 V)



Verschraubung der Messerverbindung:



Befestigungselement KM-3 für Ährenheber

Clamping holders KM-3 for croplifters

Der Einbau:

Das Befestigungselement **KM-3** sollte an **jeder 4. Mähfingerspitze** montiert werden.

Man beginnt mit der Montage am **2. Mähfinger** des Mähsystems (**von Rechts**) und arbeitet sich fortlaufend bis zum Mähmesserantrieb vor.

Am Führungfinger wird kein KM-3 montiert !

Mounting:

The clamping holder KM-3 should be assembled on every fourth guard top.

We propose to start mounting on the fourth guard top (from the right side) and continue until the knife drive.

Please observe that the clamping holder KM-3 should not be mounted on the first guard!

Gebr. Schumacher GmbH • D - 57612 Eichelhardt

Telefon: +0049 (0) 26 81 - 80 09 - 0 • Telefax: +0049 (0) 26 81 - 80 09 - 90

Email: info@gebr-schumacher.de • Internet: www.gebr-schumacher.de

Pos.	Art.-Nr.	Bezeichnung	Description	3,00 m	3,60 m	3,90 m	4,20 m	4,80 m	5,40 m	6,00 m
1	10961.03	Pro-Cut Messerklinge grob (Standard)	Pro-Cut section coarse (standard)	40	48	52	56	64	72	80
1	10966.03	Pro-Cut Messerklinge fein (auf Wunsch)	Pro-Cut section fine (on demand)	*	*	*	*	*	*	*
2	10923.03	Putzklinge Lochabstand 24,7 mm	Half section hole-distance 24,7 mm	1	1	1	1	1	1	1
3	10931	Zahnschraube M 6	Toothed Screw M 6	65	81	81	89	105	113	129
4	13961	Flanschmutter M6	Flange nut M6	65	81	81	89	105	113	129
5	10067	Schraube M 6 x 18 10.9	Screw M 6 x 18 10.9	13	13	21	21	21	29	29
6	10072	Schraube M 6 x 28 10.9	Screw M 6 x 28 10.9	4	4	4	4	4	4	4
7	11298.01	Messerkopf Laverda GE 85 V (5/6/7.1/7.2/8)	Knife head Laverda GE 85 V	1	1	1	1	1	1	1
7,1	13391	Schraube M 10 x 45	Screw M 10 x 45	1	1	1	1	1	1	1
7,2	12543	Spannhülse (Plastik)	Nylon ring	1	1	1	1	1	1	1
8	10941	Einpressmutter Messerkopf	Insert Nut for knife head	9	9	9	9	9	9	9
9	12766	Kopflager kpl.	Knife head connector cpl.	1	1	1	1	1	1	1
9,1	12761	Kopflagerhalter	Knife head connector holder	1	1	1	1	1	1	1
9,2	10099	Inbusschraube M 10 x 35 12.9 DIN912	Hexagon Socket Screw M 10 x 35 12.	2	2	2	2	2	2	2
9,3	10088	Schmiernippel M 6 selbstschneidend	Lubrication nipple M 6	1	1	1	1	1	1	1
9,4	10259	Kegellager kpl.	Cone bearing	1	1	1	1	1	1	1
9,5	12541	Lagerdeckel für Kegellager	Bearing cover for cone bearing	1	1	1	1	1	1	1
9,6	13022	Inbusschraube M 10 x 20	Hexagon Socket Screw M 10 x 20	1	1	1	1	1	1	1
10	10926	Messerverbindung	Knife connector bar	1	1	2	2	2	3	3
11	10937	Einpressmutter Messerverbindung	Insert Nut for Knife conn. bar	8	8	16	16	16	24	24
12	10702.01	Führungs-Doppelfinger v/o 14 mm	First guard 14 mm open/reinforc.	1	1	1	1	1	1	1
13	10619.01	Doppelfinger 14 mm	Guard 14 mm	19	23	25	27	31	35	39
14	10708.02	Führungsplatte 6 mm, 2-loch	Spacer bar 6 mm, 2-hole	1	1	1	1	1	1	1
15	10727.01	Führungsplatte 1' 6 mm	Spacer bar 1' 6 mm	9	11	12	13	15	17	19
16	10704	Führungsplatte 1 mm kurz	Spacer bar 1 mm, short	19	23	25	27	31	35	39
17	10033	Schraube M 10 x 45 kpl.	Screw M 10 x 45 cpl.	31	37	40	43	49	55	61
18	13020	Federring 10 mm	Spring washer 10 mm	*	*	*	*	*	*	*
19	10047	Mutter M 10	Nut M 10	*	*	*	*	*	*	*
x	14819	Reparatursatz	Repairset	1	1	1	1	1	1	1



Pos.	Art.-Nr.	Bezeichnung	Description	3,00 m	3,60 m	3,90 m	4,20 m	4,80 m	5,40 m	6,00 m	
xx	10248	Befestigungselement KM-3	Clamping holder KM-3	9	11	12	13	15	17	19	
xxx	x	Messer Fiatagri GE 85 V	Knife Fiatagri GE 85 V				11685	11686	11687	11688	
xxxx	x	Messerrücken Fiatagri GE 85 V	Knifeback Fiatagri GE 85 V	11921	11922	11923	11924	11925	11926	11927	